

urmet

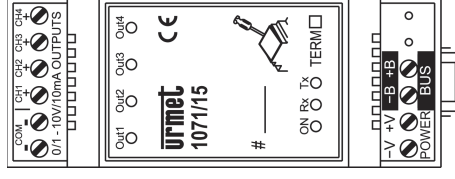
DS1071-009

**Mod.
1071**

LBT8721

Controllo Dimmer 4 canali 0/1-10 V
4 Channel 0/1-10 V Dimmer Control
Commande de Variateur à 4 canaux 0/1-10 V
Control del Atenuador 4 canales 0/1-10 V
Dimmer-Steuerung mit 4 Kanälen 0/1-10 V

Sch./Ref. 1071/15

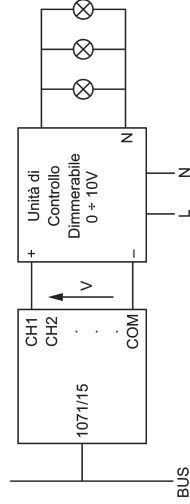


ITALIANO

Il modulo può essere usato per pilotare Unità di Controllo commerciali che accettano un ingresso analogico 0/1-10V come ingresso di controllo, in modo da consentire la regolazione dell'intensità luminosa di lampade di vario tipo.

Le uscite del Modulo Dimmer possono essere configurate per pilotare Unità di Controllo di due distinte tipologie:

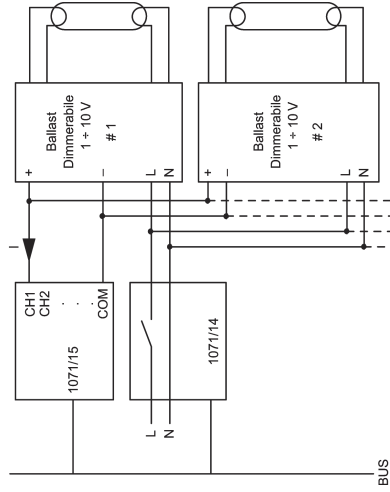
- 0-10V. Il pilotaggio avviene, in conformità allo standard IEC61131-2, per mezzo di una tensione continua che può variare tra 0 e 10V, consentendo così il controllo della luminosità: quando la tensione di controllo è pari a 10V, la luce controllata avrà una luminosità del 100%, mentre quando la tensione di controllo scende a 0V, la luce controllata risulterà spenta. Nel caso in cui il cavo di collegamento verso l'Unità di Controllo dovesse essere interrotto, l'Unità di Controllo interpreterà questa situazione come una tensione di 0V e di conseguenza la lampada associata risulterà spenta.



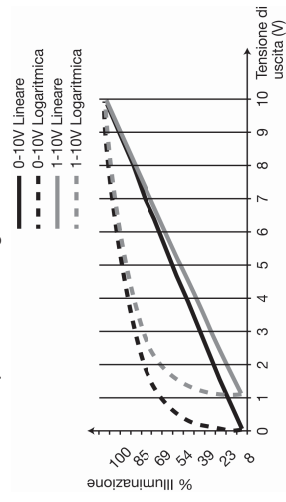
- 1-10V. Si tratta di una modalità di pilotaggio utilizzata prevalentemente per reattori elettronici (ballast) dimmerabili per lampade fluorescenti (norma IEC60929 Annex E.2). In questa modalità il ballast elettronico dimmerabile è in grado di fornire corrente al Modulo 1071/15. Quanto minore è la corrente assorbita, tanto maggiore sarà la tensione e la luminosità della lampada. All'aumentare della corrente assorbita, diminuiscono tensione e luminosità. La tensione alla quale la lampada si spegne (intorno a 1V circa) è in realtà imposta dal ballast. Per garantire uno spegnimento totale è opportuno inserire un relè in serie all'alimentazione⁽¹⁾.

(1) Esistono in commercio anche reattori elettronici dimmerabili (ballast dimmerabili) con relè integrato: in questo caso il relè viene automaticamente aperto quando la tensione di pilotaggio scende intorno a 1V.

L'uscita del Modulo Dimmer è in grado di assorbire fino a 10mA e di pilotare di conseguenza fino a 5 ballast dimmerabili posti in parallelo. Nel caso in cui il collegamento verso l'Unità di Controllo venga interrotto, l'Unità di Controllo interpreterà questa situazione come un'assenza di corrente assorbita e di conseguenza la lampada fluorescente risulterà accesa (a differenza di quanto accade nel caso precedente).
In entrambi i casi è poi possibile definire una rampa



di uscita di tipo lineare o logaritmico.



CARATTERISTICHE TECNICHE

Caratteristiche elettriche

- Alimentato dal Bus: 2,5 CU (considerando l'utilizzo di tutte le 4 uscite⁽²⁾)
- Terminazione del bus configurabile a mezzo jumper: TERM
- Quattro punti di uscita:
 - In modalità 0-10V: tensione di uscita 0-10Vdc
 - In modalità 1-10V: max. corrente assorbibile: 10mA

(1) Nel dettaglio: CU = 1+0.375*N, dove N è il numero delle uscite usate (N=1..4).

- 4 pulsanti locali per l'azionamento diretto delle uscite, utili in fase di prova impianto e/o di configurazione. La pressione di un pulsante porta l'uscita corrispondente al valore max.

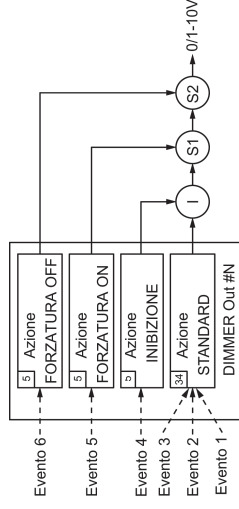
Caratteristiche meccaniche

- Meccanica per Barra DIN 2 Moduli
- Sportellino amovibile per l'accesso alla Terminazione di Bus TERM ed ai 4 pulsanti
- Dimensioni:
36 x 58 x 90 mm
[1.42 x 2.28 x 3.54"]
- Max. sezione cavo accettabile dai morsetti:
 - filo trefolato 2,5 mm² [AWG13]
 - filo unipolare 4 mm² [AWG11]

Caratteristiche logiche

- Configurabile con software IPerSet, via USB (vedi 1071/56).
- 254 indirizzi logici possibili
- Possibilità di definire, per ogni singola uscita:
 - modalità 0-10V o 1-10V.
 - comportamento lineare o logaritmico.
 - fino a 13 passi, da utilizzarsi in funzionalità Multipasso.
 - ritardo all'accensione e allo spegnimento per eventuale relè posto in serie all'alimentazione di lampade fluorescenti

- Azionamento di ogni singola uscita da parte di un max. di 37 Eventi (Sensori o Pulsanti)
- 49 Azioni logiche possibili per ogni singola uscita:
 - 34 Azioni Standard tra cui: Accensione/ Spegnimento normali o lenti, Memoria a pressione breve e variazione a pressione lunga, Ambientazioni: richiamo di livello di luminosità prefissato e Modalità multipasso, variazioni di luminosità, timer start/stop o retriggerabile, etc.
 - 5 Azioni di Inibizione, da interruttore o pulsante
 - 5 Azioni di Forzatura ad ON in caso di allarme
 - 5 Azioni di Forzatura ad OFF per un controllo gerarchico a livello superiore.

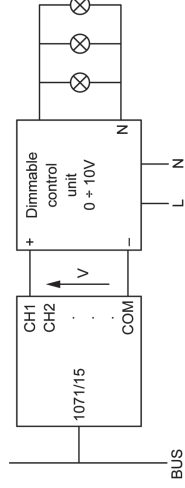


ENGLISH

The module may be used to operate off-the-shelf control units which accept a 0/1-10V analogue input as control input to adjust the brightness of lights of various type.

The dimmer module outputs may be configured to operate control units of two different types:

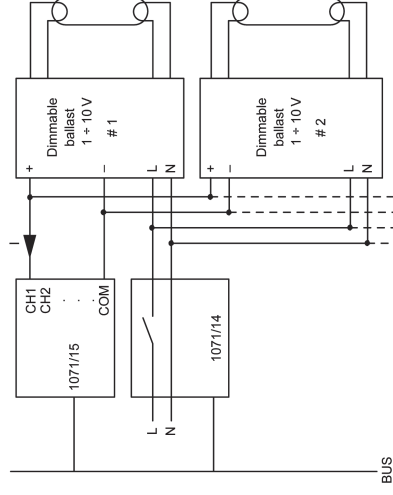
- 0-10V. Direct voltage from 0 to 10V is used to control thus allowing to adjust brightness (in accordance with IEC61131-2): brightness of the light will be 100% when the control voltage is equal to 10V, and the light will be off when the control voltage drops to 0V. If the connection wire to the control unit is interrupted, the control unit will read this as 0V and the light will consequently be off.



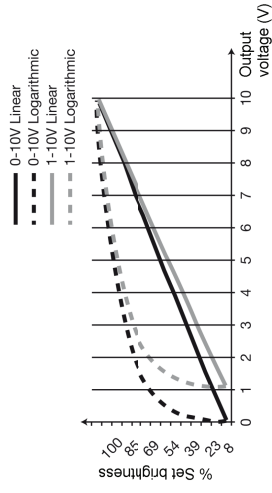
- 1-10V. This mode is mainly used for dimmable ballasts for fluorescent lights (standard IEC60929 Annex E.2). In this manner, the dimmable electronic ballast can supply current to the 1071/15 module. The lower the drawn current, the higher the voltage and brightness of the light. Voltage and brightness decrease as the drawing current increases. The voltage at which the light is turned off (about 1 V) is actually set by the ballast. It is advisable to insert a relay in series to power to ensure the light is turned entirely off⁽¹⁾. The dimmer module output can draw up to 10mA and consequently control up to five dimmable ballast in parallel. If the connection to the control unit is interrupted, the control unit will interpret this

⁽¹⁾ Dimmable ballasts with integrated relay are available. In this case, the relay is automatically opened when the control voltage drops to about 1V.

situation as absence of drawn current and the fluorescent light will consequently be on (unlike the case described above).



In both cases, a linear or logarithmic type output ramp can be defined.



TECHNICAL CHARACTERISTICS

Electrical characteristics

- Bus powered: 2.5 CU (if all four outputs are used)⁽²⁾
- Bus terminal configurable by means of jumper: TERM
- Four output points:
 - In 0-10V mode: 0-10Vdc output voltage

(1) In detail: $CU = 1 + 0.375^N$, where N is the number of outputs used (N=1..4).

- In 1-10V mode: max. current consumption: 10mA
- Four local buttons for direct output activation, useful during system testing and/or configuration. The corresponding output is set to the maximum value when a button is pressed.

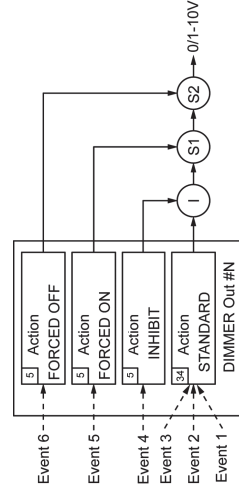
Mechanical characteristics

- Mechanical for 2-module bar
- Removable flap for accessing TERM bus terminal and four buttons
- Dimensions: 36 x 58 x 90 mm [1.42 x 2.28 x 3.54 ""]
- Max. wire section for terminals:
 - 2.5 mm² braided wire [AWG13]
 - 4 mm² one-pole wire [AWG11]

Logical characteristics

- Configurable with IPerSet software, via USB (see 1071/56)
- 254 possible logical addresses
- Possibility of defining the following for each single output:
 - 0-10V or 1-10V mode.
 - linear or logarithmic behaviour.
 - up to 13 steps to be used in multi-step mode.
 - on or off delay for relays connected in series to

- the fluorescent light power
- Operation of each output for up to 37 events (sensors or buttons)
- 49 possible logical actions for each output:
 - 34 standard actions including: normal or slow on/off, brief pressure memory and log pressure variation, settings: prefixed brightness level recall and multi-step mode, brightness variations, start/stop or retriggeable timer etc.
 - Five inhibit actions from switch or button
 - Five override actions to on in case of alarm
 - Five override actions to off in case of higher level hierarchic control.

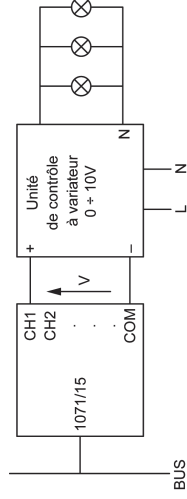


FRANÇAIS

Le module peut être utilisé pour piloter les Unités de contrôle commerciales acceptant une entrée analogique 0/1-10 V en tant qu'entrée de contrôle, de manière à permettre le réglage de l'intensité lumineuse de lampes de types divers.

Les sorties du module Variateur peuvent être configurées pour piloter des Unités de contrôle de deux types distincts:

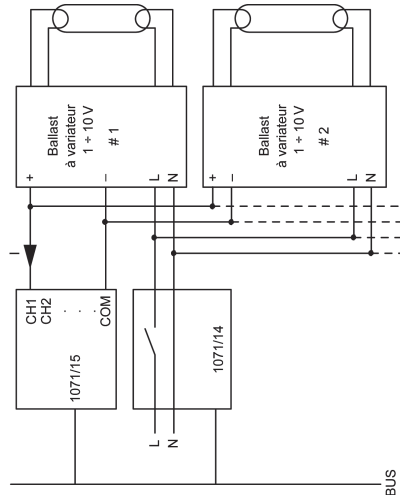
- 0-10 V. Le pilotage est effectué conformément à la norme IEC61131-2, au moyen d'une tension continue variable entre 0 et 10 V, ce qui permet le réglage de la luminosité: lorsque la tension de commande est de 10 V, l'éclairage contrôlé aura une luminosité de 100%, tandis que lorsque la tension de commande descend à 0 V, il sera complètement éteint. Dans le cas où le câble de connexion à l'Unité de contrôle soit interrompu, l'Unité de contrôle va interpréter cela comme une tension de 0 V et, par conséquent, la lampe associée sera éteinte.



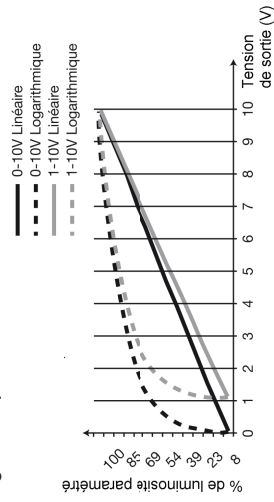
- 1-10 V. Il s'agit d'une modalité de pilotage utilisée principalement pour les ballasts électroniques réglables pour lampes fluorescentes (norme IEC60929 annexe E.2). Dans cette modalité, le ballast électronique réglable est en mesure d'alimenter le Module 1071/15. La tension et la luminosité de la lampe seront d'autant plus élevées que le courant absorbé est faible. Si le courant absorbé augmente, la tension et la luminosité diminuent. La tension d'extinction de la lampe (environ 1 V) est en fait imposée par le ballast. Afin de garantir l'extinction totale, il faut introduire un relais en série sur l'alimentation ⁽¹⁾.

(1) Ils sont aussi disponibles dans le commerce des ballasts électroniques réglables avec relais intégré; dans ce cas, le relais s'ouvre automatiquement lorsque la tension de pilotage descend autour de 1 V.

La sortie du module Variateur est capable d'absorber jusqu'à 10 mA et de piloter en conséquence jusqu'à 5 ballasts réglables en parallèle. Dans le cas où la connexion à l'Unité de contrôle soit coupée, l'Unité de contrôle va interpréter cela comme une absence de courant absorbé et, par conséquent, la lampe fluorescente sera allumée (contrairement à ce qui se passe dans le cas précédent).



Dans les deux cas, il est alors possible de définir une rampe de sortie du type linéaire ou logarithmique.



CARACTERISTIQUES TECHNIQUES

Caractéristiques électriques

- Alimenté par le bus: 2,5 CU (en considérant l'utilisation de toutes les 4 sorties⁽²⁾)
- Terminaison du bus configurable par shunt : TERM
- Quatre points de sortie:
 - En modalité 0-10 V: tension de sortie: 0-10 Vcc

(2) En détail : $CU = 1 + 0,375^N$, où N est le nombre de sorties utilisées (N=1..4)

- En modalité 1-10 V: courant maximum absorbable: 10 mA
- 4 boutons locaux de commande directe des sorties, utiles lors des phases d'essais et/ou de configuration de l'installation. En appuyant sur un bouton, la sortie correspondante atteint sa valeur maximale.

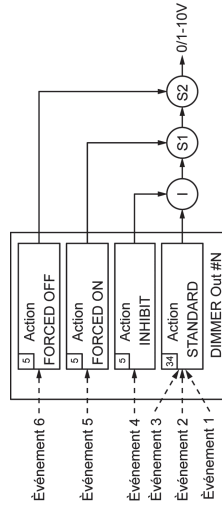
Caractéristiques mécaniques

- Mécanique pour barre DIN 2 modules
- Volet amovible pour accéder à la terminaison de bus TERM et aux quatre boutons
- Dimensions: 36 x 58 x 90 mm
[1,42 x 2,28 x 3,54 "]
- Section maxi du câble acceptable pour les bornes:
 - fil à brins 2,5 mm² [AWG13]
 - fil unipolaire 4 mm² [AWG11]

Caractéristiques logiques

- Configurable à l'aide du logiciel IPerSet, via USB (voir 1071/56).
- 254 adresses logiques possibles
- Possibilité de définir, pour chaque sortie:
 - modalité 0-10 V ou 1-10 V.
 - comportement linéaire ou logarithmique.
 - jusqu'à 13 étapes, à utiliser dans la fonctionnalité multi-étape.
 - retard à la mise sous tension ou hors tension

- de tout relais en série sur l'alimentation des lampes fluorescentes
- Commande de chaque sortie par un maximum de 37 événements (capteurs ou boutons)
- 49 actions logiques possibles pour chaque sortie:
 - 34 actions standard, y compris: Mise sous hors tension normale ou lente, Mémoire sur pression brève et variation sur pression longue, Éclairages d'ambiance: rappel du niveau de luminosité prédéfini et Modalité multi-étape, variations de luminosité, temporisateur de marche/arrêt ou à réactivation, etc.
 - 5 actions d'inhibition, au moyen d'un interrupteur ou bouton
 - 5 actions d'activation forcée en cas d'alarme
 - 5 actions de désactivation forcée pour le

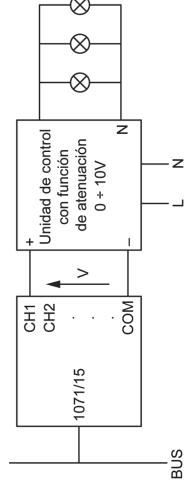


ESPAÑOL

El módulo se puede utilizar para manejar Unidades de Control presentes en el comercio que admitan una entrada analógica 0/1-10V como entrada de control, de modo que se permita la regulación de la intensidad luminosa de lámparas de distintos tipos.

Las salidas del Módulo Atenuador se pueden configurar para manejar Unidades de Control de dos tipos diferentes:

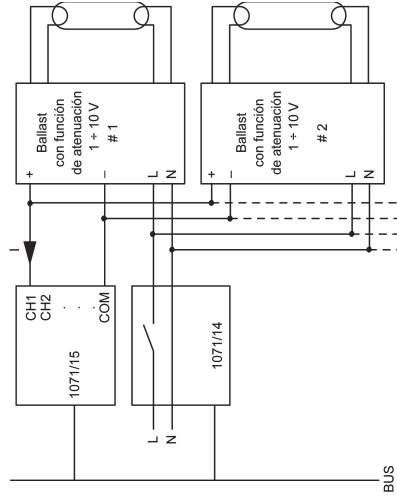
- 0-10V. El manejo se produce según el estándar IEC61131-2, a través de una tensión continua que puede variar de 0 a 10 V, permitiendo así el control de la intensidad luminosa: cuando la tensión de control es de 10 V, la luz controlada tiene una intensidad luminosa del 100%, mientras que cuando la tensión de control baja a 0 V, la luz controlada está apagada. Cuando el cable de conexión hacia la Unidad de Control se interrumpe, dicha Unidad de Control interpreta esa situación como una tensión de 0 V y, por consiguiente, la lámpara asociada está apagada.



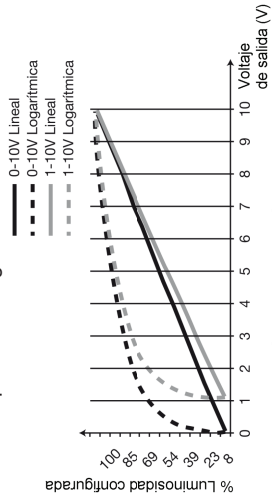
- 1-10. Se trata de un modo de manejo utilizado fundamentalmente para reactores electrónicos (ballast) con función de atenuación para luces fluorescentes (norma IEC60929 Anexo E.2). En ese modo, el ballast electrónico con función de atenuación está en condiciones de suministrar corriente al Módulo 1071/15. Cuanto menor es la corriente absorbida, mayor es la tensión y la intensidad luminosa de la lámpara. Cuando aumenta la corriente absorbida, disminuyen la tensión y la intensidad luminosa. La tensión de apagado de la lámpara (alrededor de 1 V), en realidad, está determinada por el ballast. Para garantizar un apagado total es conveniente colocar un relé en serie a la alimentación⁽¹⁾.

(1) También existen en el mercado reactores electrónicos con función de atenuación (ballast con función de atenuación) con relé incorporado: en este caso, el relé se abre automáticamente cuando la tensión de manejo llega aproximadamente a 1 V.

La salida del Módulo Atenuador está en condiciones de absorber hasta 10 mA y, por consiguiente, de controlar hasta 5 ballast con función de atenuación colocados en paralelo. Si la conexión hacia la Unidad de Control se interrumpe, dicha Unidad de Control interpreta esa situación como una ausencia de corriente absorbida y, como consecuencia, la lámpara fluorescente está encendida (a diferencia de lo que sucede en el caso anterior).



En los dos casos es posible definir una rampa de salida de tipo lineal o logarítmica.



CARACTERÍSTICAS TÉCNICAS

Características eléctricas

- Alimentado por el Bus: 2.5 CU (considerando el uso de las 4 salidas⁽²⁾)
 - Extremo de línea del bus que se configura mediante puente: TERM
 - Cuatro puntos de salida:
 - En modo 0-10V: tensión de salida 0-10Vdc
 - En modo 1-10V: máx. corriente a absorber: 10mA
 - 4 pulsadores locales para el accionamiento directo de las salidas, útiles en la fase de prueba del
- (2) En detalle: CU = 1+0,375*N, donde N es el número de las salidas utilizadas (N=1..4)

sistema o de configuración. El accionamiento de un pulsador lleva la salida correspondiente al valor máx.

Características mecánicas

- Mecánica para Barra DIN 2 Módulos
- Tapa extraíble para el acceso al Extremo de línea de Bus TERM y a los 4 pulsadores
- Dimensiones: 36 x 58 x 90 mm
[1,42 x 2,28 x 3,54 "]
- Sección máx. cable admisible por los bornes:
 - conductor trenzado 2,5 mm² [AWG13]
 - conductor unipolar 4 mm² [AWG11]

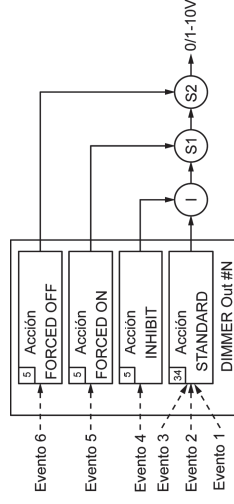
Características lógicas

- Configurable con software IPerSet, a través de USB (ver 1071/56).
- 254 direcciones lógicas posibles
- Posibilidad de definir, para cada una de las salidas:
 - modo 0-10V o 1-10V.
 - comportamiento lineal o logarítmico.
 - Hasta 13 pasos, a utilizar en función Multipaso.
 - retardo de encendido y apagado, para un posible relé colocado en serie a la alimentación de luces fluorescentes
- Accionamiento de cada una de las salidas por parte

de un máx. de 37 Eventos (Sensores o Pulsadores)

- 49 Acciones lógicas posibles para cada una de las salidas:

- 34 Acciones Estándar, entre ellas: Encendido/ Apagado normales o lentos, Memoria de accionamiento breve y variación de accionamiento prolongado, Ambientaciones: activación de un nivel de luminosidad predeterminado y Modo multipaso, variaciones de intensidad luminosa, temporizador inicio/ parada o reactivable, etc.
- 5 Acciones de Inhibición, desde interruptor o pulsador
- 5 acciones de Forzado en ON en caso de alarma
- 5 Acciones de Forzado en OFF para un control jerárquico a nivel superior.

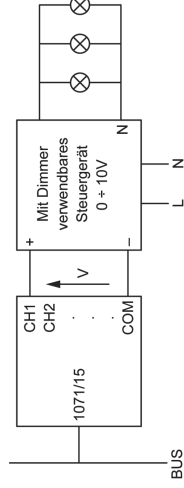


DEUTSCH

Das Modul kann dazu eingesetzt werden, im Handel erhältlichen Steuergeräte anzusteuern, die einen analogen 0/1-10 V-Eingang als Steuereingang verwenden können, um die Regelung der Leuchtintensität von Lampen unterschiedlichen Typs zu gestatten.

Die Ausgänge des Dimmermoduls können für die Steuerung von zwei Steuergeräten unterschiedlichen Typs konfiguriert werden:

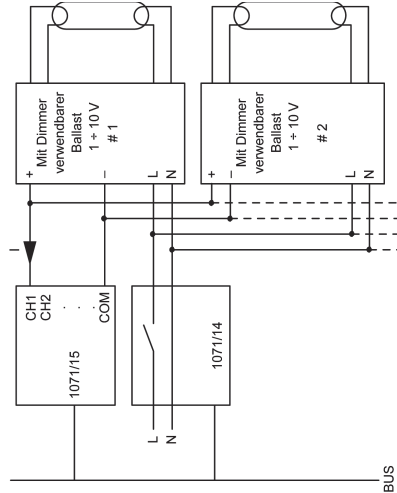
- 0-10 V. Die Steuerung erfolgt entsprechend des Standards IEC61131-2 mittels einer Gleichspannung, die zwischen 0 und 10 V liegen kann und so die Steuerung der Helligkeit gestattet: wenn die Steuerspannung 10 V beträgt, erreicht das gesteuerte Licht eine Helligkeit von 100 %, während das gesteuerte Licht bei einer Steuerspannung von 0 V ausgeschaltet ist. Sollte das Anschlusskabel zum Steuergerät unterbrochen werden, interpretiert das Steuergerät dies als eine 0 V-Spannung und die Lampe erweist sich als ausgeschaltet.



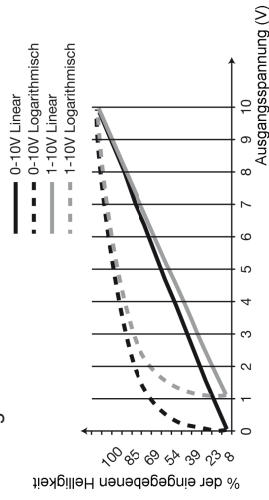
- 1-10 V. Es handelt sich um einen Steuermodus, der vorrangig für mit Dimmer zu steuernde Vorschaltgeräte (Ballast) für Neonleuchten eingesetzt wird (Norm IEC60929 Annex E.2). In diesem Modus ist der mit Dimmer steuerbare elektronische Ballast in der Lage, das Modul 1071/15 mit Strom zu versorgen. Je geringer der aufgenommene Strom, umso höher die Spannung und die Helligkeit der Lampe. Beim Erhöhen der Stromaufnahme, verringern sich Spannung und Helligkeit. Die Spannung, bei der die Lampe sich ausschaltet (ca. bei 1V), wird in Wirklichkeit vom Ballast vorgegeben. Um ein völliges Abschalten zu garantieren, ist es angebracht, ein Relais mit der Versorgung in Reihe zu schalten⁽¹⁾.

(1) Es sind im Handel auch elektronische Vorschaltgeräte erhältlich, die mit Dimmer verwendet werden können (für Dimmer geeigneter Ballast), in die ein Relais eingebaut ist. In diesem Fall wird das Relais automatisch geöffnet, wenn die Steuerspannung unter ca. 1V fällt.

Der Ausgang des Dimmermoduls ist in der Lage, bis zu 10 mA aufzunehmen und folglich bis zu 5 in Reihe geschaltete mit Dimmer verwendbare Vorschaltgeräte zu steuern. Sollte der Anschluss zum Steuergerät unterbrochen werden, interpretiert das Steuergerät diese Situation wie eine mangelnde Stromaufnahme und folglich erweist sich die Neonleuchte als eingeschaltet (im Unterschied zu dem, was im vorigen Fall eintritt).



In beiden Fällen ist es dann möglich, einen linearen oder auf Logarithmus basierenden Ausgangswert festzulegen.



TECHNISCHE DATEN

Elektrische Daten

- Bus-gespeist: 2,5 CU (bei Einsatz aller vier Ausgänge⁽¹⁾)
- Busabschluss konfigurierbar mittels Steckbrücken TERM
- Vier Ausgangspunkte:
 - Im Modus 0-10 V: Ausgangsspannung 0-10 Vdc
 - Im Modus 1-10 V: max. aufgenommener Strom: 10 mA

(1) Im Detail: CU = 1+0.375*N, wobei N für die Anzahl der benutzten Ausgangspunkte steht (N=1..4).

- 4 Vor-Ort-Taster zur Direktansteuerung der Ausgänge, hilfreich bei der Anlagenprüfung und/oder –Konfiguration. Das Betätigen eines Tasters bringt den entsprechenden Ausgang auf den Höchstwert.

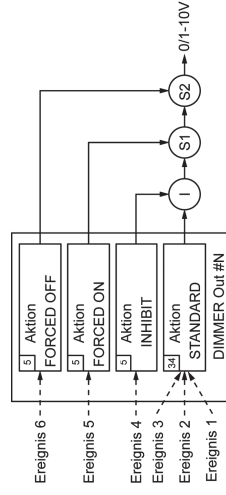
Mechanische Daten

- Mechanik für DIN-Schiene (2 Module)
- Abnehmbarer Deckel für den Zugang zum TERMINAL Busabschluss und den 4 Steuertasten
- Abmessungen: 36 x 58 x 90 mm
[1,42 x 2,28 x 3,54 "]
- Max. Leiterquerschnitt an den Klemmen:
 - Litze 2,5 mm² [AWG13]
 - einpoliger Draht 4 mm² [AWG11]

Logische Eigenschaften

- Konfigurierbar mit iPerSet über USB-Schnittstelle (siehe 1071/56).
- 254 mögliche logische Adressen
- Möglichkeit, für jeden einzelnen Ausgang Folgendes festzulegen:
 - Modus 0-10 V oder 1-10 V.
 - lineares oder auf Logarithmus basierendes Verhalten.
 - bis zu 13 Schritte, die mit Mehrschrittfunktion verwendet werden können.
 - Verzögerung beim Ein- und Ausschalten durch

- das eventuelle zur Versorgung der Neonleuchten in Reihe geschaltete Relais
- Einzelansteuerung der Ausgänge durch max. 37 Ereignisse (Sensoren oder Taster)
- 49 logische Vorgänge für jeden einzelnen Ausgang:
 - 34 Standardvorgänge, darunter: Normales oder langsames Ein-/Ausschalten, Speichern durch kurzes und Ändern durch langes Drücken, Umgebungen: Aufrufen des festgelegten Helligkeitsgrads und Mehrschrittmodus, Helligkeitsänderungen, Start/Stop-Timer oder neu taktbarer Timer, etc.
 - 5 Unterdrückungsvorgänge über Schalter oder Taster
 - 5 Zwangsschaltungen auf ON im Alarmfall
 - 5 Zwangsschaltungen auf OFF für eine hierarchische Steuerung auf höherer Ebene.



DS1071-009

URMET S.p.A.
10154 TORINO (ITALY)
VIA BOLOGNA 188/C
Telef. +39. 011.24.00.000 (RIC.AUT.)
Fax +39. 011.24.00.300 - 323

urmet

LBT8721

Area tecnica
servizio clienti +39. 011.23.39.810
<http://www.urmet.com>
e-mail: info@urmet.com