

MODULE ACTIONNEUR AUTOMATISME



MAU500ERP 5454475 Module actionneur automatisme
 MAU500ERPX 5454476 Module actionneur automatisme avec antenne ext.

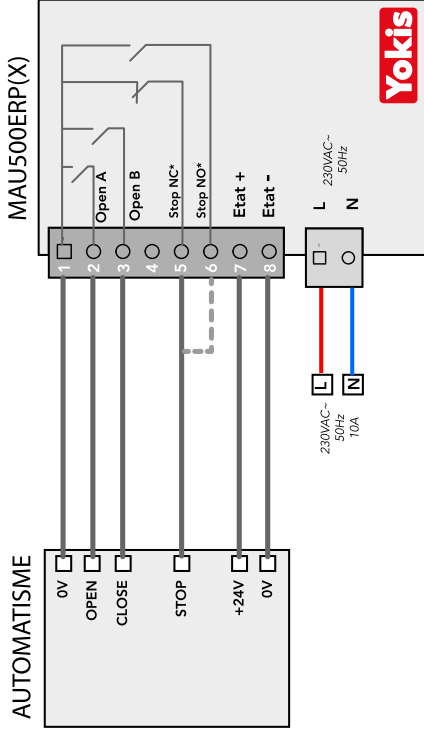
Tous les récepteurs YOKIS sont compatibles avec les émetteurs YOKIS (télécommandes, télécommandes murales, émetteurs encastrables).



Caractéristiques:

Tension secteur : 230V +/- 15% - 50Hz
 Charge max. : 2A - 250VA
 Consommation du micromodule : < 1VA - < 0.3W
 Température ambiante : -10°C +40°C
 Humidité relative : 0 à 70%
 Dimensions (en mm) : Long. 84 / Larg. 84 / Ep. 20
 Câblage : Capacité maximale du bornier secteur 2,5mm²
 Action de type : 1.Y Degré de pollution : 2
 Tension assignée de choc : 2500V

CÂBLAGE



* En fonction du mode de fonctionnement de l'automatisme à piloter, câbler le STOP de l'automatisme :
 > sur la Borne 6 du MAU500ERP(X) dans le cas d'un STOP via un contact NO,
 > sur le Borne 5 du MAU500ERP(X) dans le cas d'un STOP via un contact NC (ex: automatisme FAAC)

Modes de fonctionnement

Mode Yokis Maître

Dans ce mode, l'écosystème Yokis prend complètement la main sur l'électronique du portail, les commandes radio issues des télécommandes du portail sont inopérantes. En contrepartie il est possible d'ajouter des fonctionnalités telle que la fermeture temporisée au portail. De plus, les réglages du Mode Yokis maître seront accessibles et modifiable dans les application Yokis PRO et YNO sans avoir à intervenir physiquement sur le portail. Les fonctions de sécurités elles, restent fonctionnelles.

Mode FAAC Maître

Dans ce mode, compatible uniquement avec les moteurs FAAC à partir de 2018, le contrôle est laissé en priorité à la platine FAAC, la temporisation du portail sera gérée directement en fonction de la temporisation paramétrée sur la platine. Ce mode permet d'utiliser à la fois les télécommandes FAAC et les Télécommandes Yokis sur le moteur.

Mode Universel

Fonctionnant indépendamment de l'information "ETAT FERME" d'un portail. Ce mode permet de solutionner d'éventuels problèmes de compatibilité, le MAU500ERP fonctionnera alors uniquement en délivrant des impulsions sur les sorties Ouverture/Fermeture/Stop.

FONCTIONNALITES

Fermeture automatique au démarrage : Permet de forcer la fermeture automatique du portail à la remise sous tension après une coupure secteur. (Activé par défaut)

Temporisation : La plage de temporisation avant fermeture disponible est de 2 secondes à 4h.
 NB: Un réglage d'émetteur avec le code 16 permet de lancer l'ouverture temporisée d'un MAU.

IMPORTANT:

Si vous voulez réaliser les fonctions ci-dessous faire 23 appuis courts pour déverrouiller le module. Il se verrouillera automatiquement au bout de 6 heures. On peut toutefois le verrouiller immédiatement par 21 appuis courts.

TABLEAU DES RÉGLAGES DU MICROMODULE

Appuis*	Modes	Durées	Réponses	Appuis*	Fonctions
1	Étape suivante	2 minutes	1 flash	21	Verrouillage du produit
2	Fermeture	4 minutes	2 flashes	23	Autorisation des réglages installateurs
3	Stop	8 minutes	3 flashes	24	Fermeture automatique au démarrage
4	Ouverture partielle	15 minutes	4 flashes	25	Temporisation en seconde
5	Connexion inter module	30 minutes	5 flashes	26	Temporisation en minute
6	Connexion inter pièce	60 minutes (1 heure)	6 flashes	27	Activation du Mode Maître FAAC
7	Connexion inter zone	120 minutes (2 heures)	7 flashes	28	Activation du Mode Maître YOKIS
8	Connexion inter maison	240 minutes (4 heures)	8 flashes	29	Activation du Mode Universel
9	Retransmission de l'appui sur le BP local dans la maison	illimité	9 flashes	30	RAZ usine
10	Effacement des connexions				

RÉGLAGES DES EMETTEURS

Ouverture/Stop/Fermeture : sur l'émetteur faire 10 appuis puis pendant que la led clignote faire 1 appui

Ouverture partielle : sur l'émetteur faire 10 appuis puis pendant que la led clignote faire 2 appuis

Ouverture : sur l'émetteur faire 10 appuis puis pendant que la led clignote faire 3 appuis

Fermeture : sur l'émetteur faire 10 appuis puis pendant que la led clignote faire 4 appuis

Ouverture temporisée : sur l'émetteur faire 10 appuis puis pendant que la led clignote faire 16 appuis

COMPATIBILITÉ AVEC L'OUTIL PROFESSIONNEL YOKISPRO ET L'APPLICATION YNO

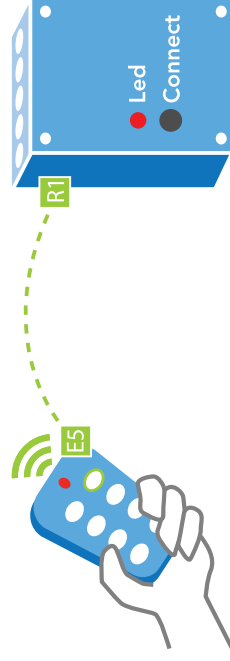
Les modules Actionneurs Automatismes radio MAU500ERP sont parfaitement intégrés dans l'application professionnelle YOKISPRO. Il vous est ainsi possible de positionner, paramétrer, centraliser directement depuis votre tablette équipée de la clé usb radio YOKEY (réf. 5454491) et de l'application YOKISPRO.

L'ajout d'un YOKISHUB (ref.5454495) permettra à votre client de piloter ses automatismes radio (changer de mode, temporiser l'utilisation, etc.) et de l'intégrer dans ses scénarios de vie, directement depuis son application de pilotage de l'habitat YOKIS Yno.

Le pilotage des ordres : Ouverture (partielle/temporisée/partielle temporisée) / Fermeture / Stop peuvent être effectués directement depuis l'application de pilotage Yno.

CONNEXION DIRECTE ÉMETTEUR / RÉCEPTEUR

En mode direct vous pouvez connecter 4 modules maximum par touche; au delà, utiliser le Bus Radio.



1 Sur l'émetteur (E), faire 5 impulsions* rapides sur la touche à associer.

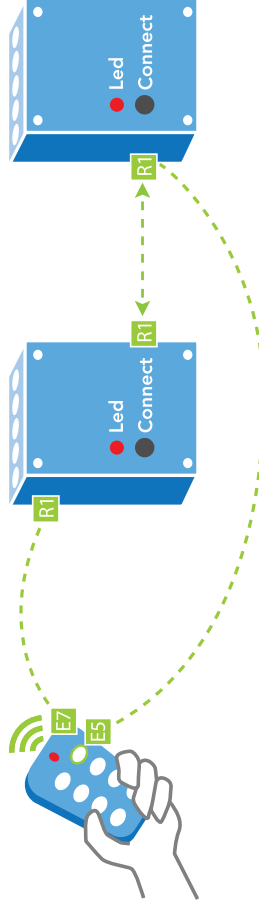
La led de l'émetteur se met alors à clignoter rapidement pendant 20 secondes indiquant ainsi l'attente d'une connexion.

* Une impulsion doit durer moins de 0.7 seconde.

2 Pendant que la led de l'émetteur clignote, faire un appui court sur le bouton "connect" du récepteur (R) (situé sur la face avant du boîtier modulaire).

La led de l'émetteur s'arrête de clignoter. Attention ! Il faut que le récepteur soit sous tension.

Sur tous les émetteurs, la Led s'éclaire uniquement lorsque la transmission radio a réussi.



- 1 - Créer une liaison radio entre les récepteurs en effectuant 1 impulsion sur le bouton «connect» du premier récepteur (la LED du récepteur se met alors à clignoter), puis faire 1 impulsion sur le bouton «connect» du second récepteur. Les deux récepteurs clignotent 1 fois pour confirmer la connexion.
- 2 - Connecter l'émetteur au récepteur à piloter en effectuant 5 impulsions sur la touche à connecter de l'émetteur (E). Pendant que la led de l'émetteur clignote faire 1 impulsion sur le bouton «connect» du récepteur (R). Le récepteur effectue un clignotement bref du relais et la led de l'émetteur s'arrête de clignoter.
- 3 - Créer un point d'entrée sur le récepteur le plus proche en effectuant 7 impulsions sur la touche programmée de l'émetteur (E), la led de l'émetteur se met alors à clignoter rapidement, faire alors 1 impulsion sur le bouton «connect» du récepteur (R). La led de l'émetteur et du récepteur s'arrêtent alors de clignoter.

Le mode interconnexion des récepteurs "BUS RADIO"

Les récepteurs radio YOKIS peuvent être connectés entre eux par radio. L'émetteur envoie un ordre sur un seul récepteur qui transmet à son tour le suivant et ainsi de suite jusqu'au module radio destinataire qui exécute l'ordre envoyé.

Nous appelons ces interconnexions le "Bus Radio".

Pour réaliser une centralisation en mode interconnexion il faut connecter les récepteurs entre eux puis connecter l'émetteur sur un des récepteurs.



- Produits fabriqués par la Stié Yokis - 6 Rue de Strasbourg - 83210 Solliès Pont
Renseignements techniques sur www.yokis.fr
Pour les professionnels uniquement, par téléphone au 04 94 13 06 28

Recommandation/précaution importantes pour l'installation

- Le produit doit être protégé en amont dans l'installation électrique par un disjoncteur 10A courbe C, utilisé comme dispositif de protection contre les surcharges et comme dispositif de déconnexion
- Le micromodule doit être uniquement installé par une personne formée et dans un lieu inaccessible de l'utilisateur final conformément aux règles d'installation nationales (NFC 15-100 en France).

GARANTIE: En sus de la garantie légale instituée par les articles 1641 et suivant le code civil français, ce produit est garanti 5 ans à compter de sa date de fabrication. L'ensemble du matériel devra avoir été utilisé conformément aux prescriptions qui lui sont propres et à l'usage auquel il est destiné. Le défaut ne devra pas avoir été causé par une détérioration ou un accident résultant de négligence, utilisation anormale ou un mauvais montage. Dans tous les cas, la garantie ne couvre que le remplacement des pièces défectueuses sans aucune indemnité, préjudice subi et dommages et intérêts ne puissent être réclamés.

DIRECTIVE EUROPEENNE 2012/19/UE du 4 juillet 2012 relatif aux déchets d'équipements électriques et électroniques (DEEE)

Le symbole de la poubelle sur roues barrée d'une croix présent sur le produit ou sur son emballage indique que ce produit ne doit pas être éliminé avec vos autres déchets ménagers. Au lieu de cela, il est de votre responsabilité de vous débarrasser de vos équipements usagés en les remettant à un point de collecte spécialisée pour le recyclage des déchets des équipements électriques et électroniques (DEEE). La collecte et le recyclage séparés de vos équipements usagés au moment de leur mise au rebut aidera à conserver les ressources naturelles et à assurer qu'elles sont recyclées d'une manière qui protège la santé humaine et l'environnement. Pour plus d'informations sur les lieux de collecte où vous pouvez déposer vos équipements usagés pour le recyclage, veuillez contacter votre revendeur, votre service local d'élimination des ordures ménagères.

