

Pulsador Convencional



ESPAÑOL

1- Introducción

El pulsador convencional esta diseñado en base a la actual Norma Europea UNE EN54-11. Se dispone de la correspondiente Certificación de producto.

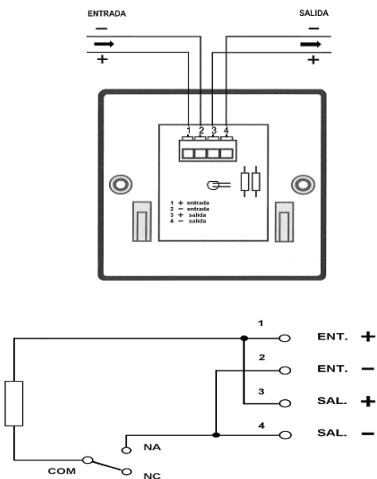
Es compatible con los distintos sistemas de detección de incendio, existentes en el mercado.

La indicación de Disparado se hace visible con una pestaña de color amarillo que emerge en la ventana de activación, indicando la condición de ALARMA

REF: 55310009

2- Instalación

La instalación y ubicación de los pulsadores debe hacerse según la norma UNE 23.007 parte 14.



3- Características Técnicas

Modelo de Referencia	
Características Medioambientales	
• Temperatura trabajo	-10 a 50°C
• Temperatura almacén	-10 a 70°C
• Humedad relativa	95% sin cond.
• Nominal IP (uso interno)	IP44
Características Módulo	
• Tensión alimentación	0 - 30VCA
• Consumo en reposo	0 mA
• Resistencia de alarma	100R 4W
Características Conexionado	
• Tipo cable	1.5 mm ² a regleta extraible
• Tipo cable	Par trenzado apantallado
Características Físicas	
• Dimensiones	96 mm x 96 mm x 46 mm
• Tornillos fijación	2 x (M3 x 35 mm)

4- Prueba y mantenimiento

Es aconsejable el mantenimiento y verificación de los mismos como mínimo una vez al año, de esta forma se asegura la vida del pulsador.

5- Rearme del pulsador

El pulsador convencional después de ser activado puede rearmarse con la llave suministrada.



Manual Call Point



ENGLISH

1- Introduction

The manual call point is designed according to de European regulation EN54-11. It is available the relevant certificate of the product.

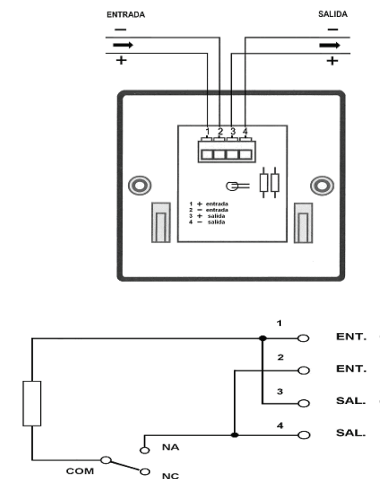
The manual call point is compatible with the different type of detection systems in the market.

The activated indication is visible with a flap that rises in the activation window, indicating the state of PUSHED.

RIF: 55310009

2- Installation

Installation and placement of call points must be done according to regulation UNE 23.007 - 14



3- Technical features

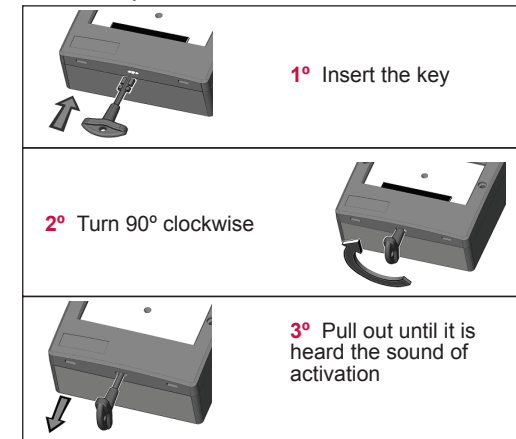
Model-Reference	
Environmental features	
• Working temperature	-10 to 50°C
• Storage temperature	-10 to 70°C
• Relative Humidity	95%
• IP Nominal (indoor use)	IP44
Module features	
• Workings voltage	0 - 30VCA
• Standby current consumption	0 mA
• Alarm resistor	100R 4W
Wiring features	
• Cable type	1.5 mm ²
• Cable type	Shielded twisted pair
Physical features	
• Dimensions	96 mm x 96 mm x 46 mm
• Fixing screws	2 x (M3 x 35 mm)

4- Test and maintenance

It is advisable to perform maintenance and verification of call points at least once a year in order to ensure the right running.

5- Reset of call point

The call point can be reset after activation using the included key.



Bouton-poussoir conventionnel



FRANÇAIS

1- Introduction

Le bouton-poussoir conventionnel est conçu conformément à la norme européenne UNE EN54-11 en vigueur (certification produit correspondante disponible).

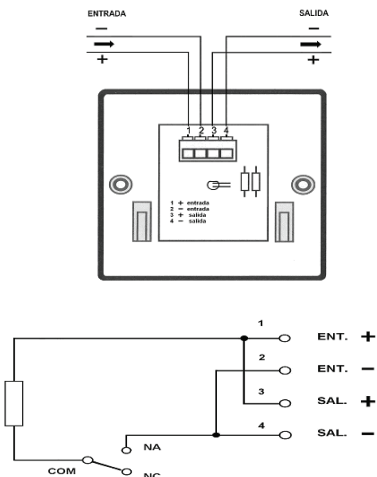
Cet élément est compatible avec les différents systèmes de détection incendie commercialisés sur le marché.

Le déclenchement du bouton-poussoir est signalé par le biais d'un petit volet de couleur jaune qui se rabat dans la fenêtre d'activation pour indiquer la condition d'ALARME.

REF: 55310009

2- Installation

L'installation et l'emplacement des boutons-poussoirs doivent être conformes à la partie 14 de la norme UNE 23.007.



3- Caractéristiques techniques

Modèle de référence	
Caractéristiques environnementales	
• Température de travail	-10 à 50 °C
• Température d'entreposage	-10 à 70 °C
• Humidité relative	95 % sans cond.
• IP nominal (usage interne)	IP44
Caractéristiques du module	
• Tension d'alimentation	0-30 Vca
• Consommation au repos	0 mA
• Résistance d'alarme	100R 4 W
Caractéristiques de branchement	
• Type de câble	1,5 mm ² sur barrette amovible
• Type de câble	Torsadé et blindé à 2 brins
Caractéristiques physiques	
• Dimensions	96 x 96 x 46 mm
• Vis de fixation	2 x (M3 x 35 mm)

4- Essai et maintenance

Il est préconisé de procéder à un contrôle et à une maintenance de ce bouton-poussoir au moins une fois par an pour en garantir la durée de vie.

5- Réarmement du bouton-poussoir

Après avoir été activé, le bouton-poussoir conventionnel doit être réarmé à l'aide de la clé fournie.

1° Introduire la clé.

2° La tourner de 90° dans le sens des aiguilles d'une montre.

3° Tirer vers l'extérieur jusqu'à ce que le cliquetis d'activation retentisse.

Pulsante convenzionale



ITALIANO

1- Introduzione

Il pulsante convenzionale è stato progettato in conformità alla Norma Europea UNE EN54-11 vigente. È disponibile la Certificazione di prodotto correlata.

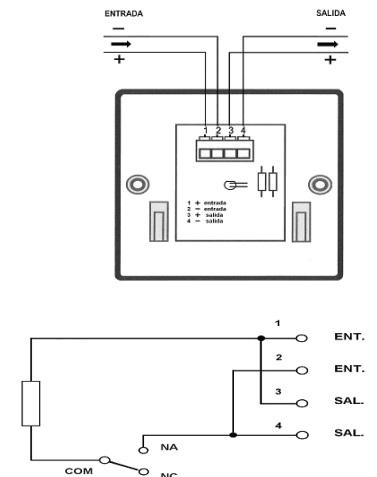
Questo pulsante è compatibile con i diversi sistemi di rivelazione degli incendi presenti sul mercato.

Lo stato di attivazione è visualizzato mediante un'etichetta di colore giallo, che viene visualizzata sulla finestra di attivazione per indicare la condizione di ALLARME.

RIF: 55310009

2- Installazione

L'installazione e il posizionamento dei pulsanti devono essere realizzati conformemente alla norma UNE 23.007 parte 14.



3- Specifiche tecniche

Modello di riferimento	
Caratteristiche ambientali	
• Temperatura di lavoro	Da -10 a 50°C
• Temperatura di stoccaggio	Da -10 a 70°C
• Umidità relativa	95% senza cond.
• Classificazione IP (uso interno)	IP44
Caratteristiche del modulo	
• Tensione di alimentazione	0 - 30 VCA
• Consumo a riposo	0 mA
• Resistenza di allarme	100R 4W
Caratteristiche della connessione	
• Tipo di cavo	1,5 mm ² con morsettiera estraibile
• Tipo di cavo	Coppia intrecciata e schermata
Caratteristiche fisiche	
• Dimensioni	96 mm x 96 mm x 46 mm
• Viti di fissaggio	2 x (M3 x 35 mm)

4- Prova e manutenzione

Si consiglia di effettuare la manutenzione e la verifica dei pulsanti almeno una volta all'anno per assicurarne la corretta vita utile.

5- Ripristino del pulsante

Il pulsante convenzionale, una volta attivato, può essere ripristinato con la chiave in dotazione.

1° Introdurre la chiave

2° Ruotare di 90° in senso orario

3° Tirare verso l'esterno fino ad udire lo scatto di attivazione