

GUIDE D'INSTALLATION

FR



CCD-020 / CCD-040

Centrale conventionnelle de détection d'incendie

SOMMAIRE

1. Introduction	7
1.1. À propos de ce guide	7
1.2. Réglementation européenne	8
1.3. Définitions explicites	9
1.4. Caractéristiques de la centrale	10
1.5. Inventaire	10
1.6. Dommages sur l'appareil	11
1.7. Exigences	11
1.7.1. Remarques à propos du montage	11
1.7.2. Remarques à propos de l'installation	12
1.7.3. Conditions de fonctionnement	12
1.7.4. Exclusion de responsabilité	13
2. Description générale de la série	14
3. Guide de montage	16
3.1. Vérifications préalables à l'installation	16
3.2. Étapes de l'installation	17
3.2.1. Démontage du couvercle avant	17
3.2.2. Câblage de la centrale	17
3.2.3. Emplacement de la centrale sur le mur	18
3.2.4. Fixation murale de la centrale	18
3.2.5. Choix de la langue	19
4. Guide de branchement	20
4.1. Branchement d'une zone	20
4.1.1. Branchement des détecteurs	20
4.1.2. Branchement des boutons-poussoirs	21
4.2. Branchement des sirènes	21
4.2.1. Délai de retard au déclenchement de sirènes	22
4.3. Branchement de la sortie auxiliaire 24 Vcc	22
4.4. Branchement de la sortie de relais à contact sec	22

4.5. Branchement de l'alimentation	23
4.5.1. Branchement des batteries	23
4.5.2. Raccordement au secteur	23
5. Guide de mise en marche	26
5.1. Vérification du système.....	26
5.2. Alimentation du système	26
5.3. Mode d'essai du système	27
6. Mode d'emploi.....	28
6.1. Voyants lumineux.....	28
6.2. Signaux sonores	30
6.3. Touches de commande.....	30
6.4. Modes de fonctionnement.....	31
6.4.1. Mode de repos	31
6.4.2. Mode d'alarme	31
6.4.3. Mode de panne	32
6.4.4. Mode de déconnexion	33
6.4.5. Mode d'essai	33
6.4.6. Mode hors service	34
6.4.7. Mode d'erreur du système	34
6.5. Que faire en cas d'alarme ?	35
7. Guide de maintenance.....	36
7.1. Utilisateur	36
7.1.1. Vérifications journalières	36
7.1.2. Vérifications mensuelles	36
7.2. Entreprise de maintenance	36
7.2.1. Vérifications semestrielles	36
7.2.2. Vérifications annuelles	36
8. Problèmes les plus courants.....	37
9. Caractéristiques.....	38



1. Introduction

1.1. À propos de ce guide

La série de centrales conventionnelles de détection d'incendie CCD-020/040 est destinée aux petites et moyennes installations où un système de détection simple est nécessaire, par exemple les petits commerces, les écoles, les entrepôts, etc. Ces centrales sont conformes à la norme européenne EN 54-2 (UNE 23007-2) concernant les systèmes de détection et d'alarme incendie et à la norme EN 54-4 (UNE 23007-4) et, pour cette raison, elles représentent un investissement en sécurité et en tranquillité.

FR

Le présent guide a pour objectif de décrire à l'utilisateur les procédures et les détails techniques nécessaires pour procéder au montage, au branchement et à la mise en marche des centrales CCD-020/040, de manière rapide et sûre.

- **LIRE ATTENTIVEMENT TOUTES LES INSTRUCTIONS**, dans leur intégralité, avant de procéder à l'installation du panneau. En cas de doute sur le montage, l'installation ou la configuration de la centrale, contacter le distributeur ou le service technique avant de poursuivre l'installation de l'appareil.
- **RANGER CE GUIDE** dans un lieu facile d'accès, car il contient des informations de grande importance sur l'installation et l'utilisation de l'appareil.
- **S'ASSURER** de posséder les connaissances suffisantes et les outils adaptés pour procéder au branchement cette centrale. Le fait d'utiliser des outils non adaptés pourrait endommager l'appareil et compromettre l'intégrité de l'installation. Tenir compte du fait que ces centrales doivent être installées par du personnel qualifié et conformément aux exigences de conception et d'installation applicables, en particulier à la norme UNE 23007-14, ainsi qu'à toute autre réglementation locale ou sectorielle spécifique.
- **CONSERVER LE CARTON** d'emballage, car il peut être utile pour renvoyer la centrale au service technique, le cas échéant.

Chaque étape de la procédure de montage, de raccordement et de mise en marche de la centrale CCD-020/040 comprend des descriptions et des graphiques détaillés afin de simplifier le suivi des instructions.

1.2. Réglementation européenne

Ce panneau porte le marquage CE pour indiquer qu'il satisfait aux exigences des directives suivantes de l'Union européenne.

FR



- Règlement 305/2011 concernant la commercialisation pour les produits de construction (CPR).
- Directive 2014/30/EU concernant la compatibilité électromagnétique (CEM).
- Directive 2014/35/EU sur la basse tension (LVD).

En plus de ces directives, la fabrication de cette centrale est conforme aux directives européennes suivantes relatives à la production et la gestion des déchets :



- 2011/65/EU (RoHS), norme européenne relative à la limitation de l'utilisation de certaines substances dangereuses (plomb, mercure, cadmium, chrome hexavalent, polybromobiphényles, polybromodiphényléthers) dans les petits et gros appareils ménagers, les équipements informatiques et de télécommunications, le matériel électronique grand public, le matériel d'éclairage, les outils électriques et électroniques, les jouets, les équipements de loisir et de sport, les dispositifs médicaux, les instruments de contrôle et de surveillance, y compris les instruments de contrôle et de surveillance industriels, les distributeurs automatiques et les autres équipements n'entrant pas dans les catégories ci-dessus.



- 2012/19/EU (DEEE), directive européenne relative au recyclage de produits ne faisant pas partie de la catégorie de déchets municipaux et non classés dans le champ d'application de l'Union européenne. Lors de l'achat d'un nouvel appareil équivalent, ce produit doit être retourné au fournisseur local ou bien rapporté aux points de collectes désignés, afin de contribuer à un processus de recyclage adéquat.


1.3. Définitions explicites

Les procédures décrites dans le présent guide incluent des avertissements et des remarques pour inciter l'utilisateur à adopter des mesures de travail méthodiques et sûres pendant l'installation, la mise en marche et la configuration.

Il est important de suivre les consignes du présent guide, car une mauvaise utilisation ou une installation inappropriée pourraient entraîner un dysfonctionnement de l'installation, des dommages sur l'appareil, voire des blessures.

FR

Ces avertissements sont classés en trois niveaux selon leur importance :

MOT	DÉFINITION
 AVERTISSEMENT !	Risque de blessures personnelles, d'incendie ou d'électrocution.
PRÉCAUTION	Le fait d'ignorer cette indication pourrait endommager l'appareil ou compromettre l'intégrité de l'installation.
REMARQUE	Conseil qui facilite le travail.

1.4. Caractéristiques de la centrale

La série de centrales conventionnelles CCD-020/040 est certifiée conforme aux exigences des normes EN 54-2 (UNE 23007-2) et EN 54-4 (UNE 23007-4). Cette série dispose de :

- 2 zones de détection (CCD-020)/4 zones de détection (CCD-040)
- 2 sorties de sirènes
- 1 sortie d'alarme
- 1 sortie de panne
- 1 sortie auxiliaire de 24 V

1.5. Inventaire

Avant de débiller l'appareil, vérifier que l'emballage ne présente pas de détériorations, de coups, de trous ou toute autre imperfection. Une fois la centrale déballée et avant de procéder à son installation sur l'emplacement final, vérifier qu'elle ne présente aucune détérioration.

Vérifier que l'appareil contient les éléments suivants :

- Une centrale CCD-020 ou CCD-040
- Une résistance de fin de ligne par zone de détection (4 700 ohm)
- Deux résistances de fin de ligne par sortie de sirène (4 700 ohm)
- Un fusible 5x20 de 4 A
- Un fusible 5x20 de 0,5 A
- Deux clés
- Un guide rapide
- Un pont câble de liaison pour les batteries
- Une fiche disponible en plusieurs langues

REMARQUE : Si la centrale est endommagée ou s'il manque un des éléments cités ci-dessus, contacter le distributeur et ne pas poursuivre l'installation.

1.6. Dommages sur l'appareil

En cas de dommages sur l'appareil, s'il manque un accessoire ou en cas de doute à propos des explications fournies dans le présent guide :

- Contacter le service technique ou le distributeur. Celui-ci enverra, le cas échéant, un document pour gérer la sollicitude RMA.
- Noter le numéro de la facture ou du bordereau de livraison si l'appareil est encore sous garantie.
- Noter tous les détails pertinents dans la sollicitude de RMA : date de réception du produit, description détaillée de la panne, conditions de l'emballage, etc., et la remettre au fournisseur.
- Si le produit doit être retourné au fournisseur, utiliser dans la mesure du possible l'emballage d'origine.

1.7. Exigences

1.7.1. Remarques à propos du montage

CONNAISSANCES : S'assurer de posséder les connaissances mécaniques et électriques nécessaires sur les systèmes de détection pour installer cette centrale et réaliser les raccordements au système de détection et au réseau électrique.

OUTILS : Les outils nécessaires pour le montage de la centrale sont :

- une perceuse électrique
- un tournevis cruciforme (Phillips ou Pozidrive)
- un petit tournevis plat pour les bornes
- du ruban isolant
- un mètre ruban
- un cutter
- 4 tirefonds de 3,6-4,1 mm de diamètre et 40 mm de long
- 4 chevilles type DNP6 (6 mm de diamètre)
- un multimètre
- des presse-étoupes PG13 (la quantité nécessaire selon le nombre de sortie/entrées utilisées)
- un trépan de 18 mm de diamètre

1.7.2. Remarques à propos de l'installation

Cette centrale est conçue pour satisfaire à la norme EN 54, raison pour laquelle elle doit être installée selon les exigences de cette norme.

⚠ AVERTISSEMENT ! Ne pas respecter ces exigences pourrait entraîner un dysfonctionnement du système et enfreindre la norme EN 54.

FR

INSTALLATEUR AGRÉÉ : S'assurer que la personne qui installe le panneau est un installateur agréé. Il est également essentiel que l'installation dont fait partie cette centrale ait été conçue par du personnel qualifié en tenant compte de la norme UNE 23007-14, ainsi que des arrêtés municipaux ou des règlements en vigueur à l'endroit où la centrale est installée.

1.7.3. Conditions de fonctionnement

Avant d'installer la centrale de la série CAD-020/040, vérifier que les conditions suivantes sont remplies :

⚠ AVERTISSEMENT ! Ne pas installer la centrale si l'une des conditions suivantes n'est pas remplie.

- La température ambiante doit être comprise entre -5 et 40 °C.
- L'humidité relative doit être comprise entre 5 et 95 %, sans condensation.
- La centrale doit être installée dans un endroit qui n'est pas soumis aux vibrations.
- Les commandes de la centrale doivent être accessibles.
- La centrale doit être directement reliée à la terre. La centrale pourrait fonctionner de manière incorrecte ou être endommagée si elle était soumise à des décharges électriques transitoires induites.
- Le mur sur lequel est installée la centrale doit être suffisamment plat pour éviter toute déformation du boîtier et tout problème de fermeture postérieurs.
- Ne pas installer la centrale à un endroit où elle serait difficile d'accès, ainsi que ses raccordements.

REMARQUE : La série des centrales CCD-020/040 est certifiée pour travailler dans des conditions définies ; dépasser les limites de travail de la centrale constitue un motif d'annulation de la garantie.

1.7.4. Exclusion de responsabilité

Les centrales de détection d'incendie CCD-020/040 ont été conçues pour satisfaire aux conditions de travail les plus exigeantes, pouvant en outre s'adapter à tout type d'installation grâce à leur polyvalence.

Il est important de rappeler qu'un montage incorrect, une installation inappropriée ou une mauvaise configuration de l'appareil peuvent compromettre l'intégrité de l'installation et ne sont pas de la responsabilité du fabricant de la centrale.

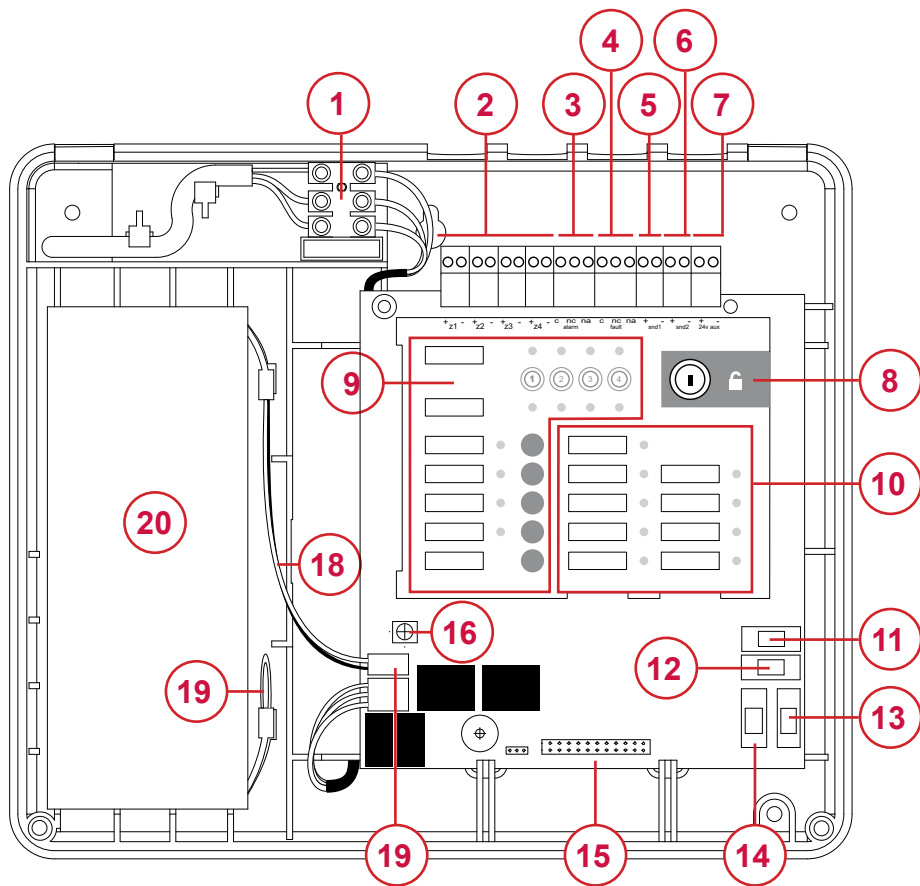
De même, le fabricant de la centrale n'est pas responsable de l'état du câblage de détection.

L'exactitude des contenus du présent guide est l'aspect le plus important et sur lequel tous les efforts se sont concentrés. Toutefois, le fabricant se réserve le droit de modifier les informations sans préavis.

Pour accéder à la version actualisée de ce guide, consulter www.detnov.com

2. Description générale de la série

FR



- | | |
|-------------------------------------|--|
| 1. BARRETTE DE CONNEXION AU SECTEUR | 11. FUSIBLE 2 A DE BATTERIE |
| 2. CONNECTEURS DE ZONES | 12. FUSIBLE 0,5 A DE SORTIE AUXILIAIRE DE 24 V |
| 3. SORTIE D'ALARME | 13. FUSIBLE 0,5 A DE SIRÈNE 2 |
| 4. SORTIE DE PANNE | 14. FUSIBLE 0,5 A DE SIRÈNE 1 |
| 5. SORTIE DE SIRÈNE 1 | 15. CONFIGURATION DU DÉLAI DE RETARD AU DÉCLENCHEMENT DE SIRÈNES |
| 6. SORTIE DE SIRÈNE 2 | 16. BOUTON-POUSOIR DE DÉMARRAGE AVEC BATTERIE |
| 7. SORTIE AUXILIAIRE DE 24 V | 17. CONNECTEUR DE BATTERIE |
| 8. CLÉ DE VERROUILLAGE | 18. CÂBLE DE BATTERIE |
| 9. COMMANDES | 19. PONTAGE DE BATTERIES |
| 10. VOYANTS LUMINEUX | 20. BATTERIES |

3. Guide de montage

Avant de commencer l'installation du système, veuillez lire attentivement ce chapitre et vous familiariser avec les différentes parties de la centrale ainsi qu'avec les composants internes et leur configuration.

PRÉCAUTION : le non-respect des instructions de ce chapitre pourrait endommager l'appareil.

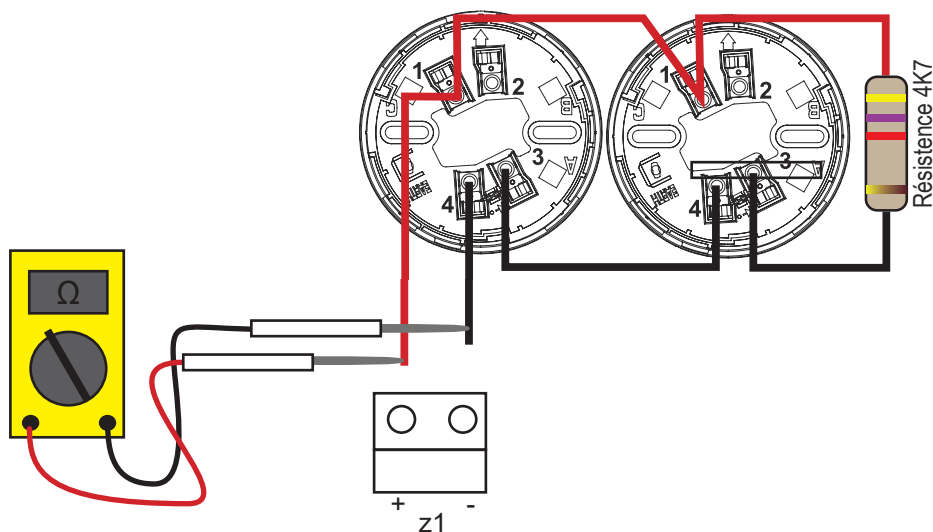
FR

3.1. Vérifications préalables à l'installation

Il est essentiel que l'installation de détection dont fait partie cette centrale ait été conçue par du personnel qualifié en respectant la norme **UNE 23007-14**, ainsi que les arrêtés municipaux ou les règlements en vigueur à l'endroit où la centrale est installée.

Dans l'hypothèse peu probable où l'appareil serait livré endommagé, contacter le distributeur en suivant les instructions de la SECTION 1.6.

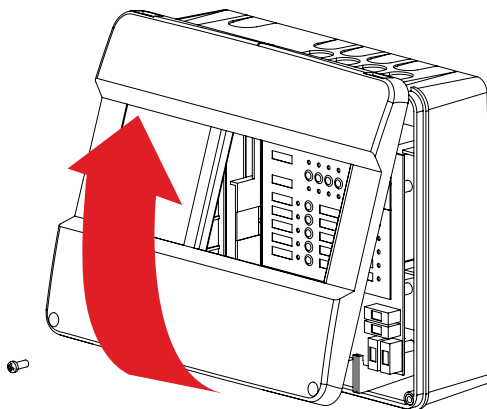
Avant de procéder à un quelconque raccordement, vérifier à l'aide d'un multimètre la résistance des lignes des zones et des lignes de sirènes. Contrôler la résistance de chaque ligne en relevant les mesures au niveau des bornes + et -. Si la résistance de fin de ligne est connectée, la valeur devra être de 4 700 Ohm.



3.2. Étapes de l'installation

3.2.1. Démontage du couvercle avant

Pour accéder à l'intérieur de la centrale, retirer les 2 vis situées sur la partie inférieure de la façade. Enlever le couvercle après les avoir dévissées.



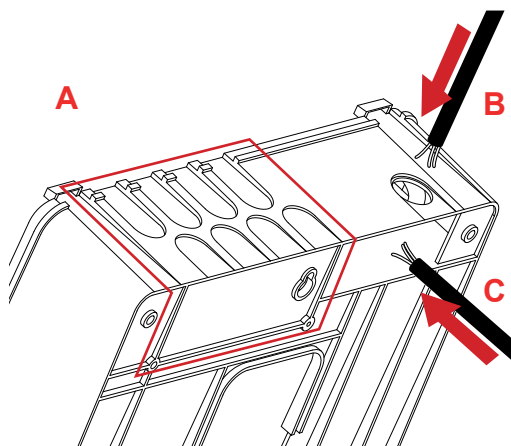
FR

3.2.2. Câblage de la centrale

Avant de fixer la centrale, prévoir le passage des câbles nécessaires (les lignes des zones, les sirènes et le raccordement au réseau électrique).

Les lignes de sirènes et de zones doivent être raccordées par la partie droite du boîtier (A), soit en ouvrant les orifices de la partie supérieure avec un trépan (percer les trous nécessaires et utiliser les presse-étoupes PG13), soit en cassant la paroi arrière.

Pour les câbles du réseau électrique, utiliser les entrées de la partie gauche du boîtier ; soit l'entrée située sur la face supérieure (B) soit l'orifice de la partie arrière (C).



PRÉCAUTION : Procéder au perçage du coffret avec grand soin pour ne pas endommager les composants électroniques de la centrale.

3.2.3. Emplacement de la centrale sur le mur

Choisir un emplacement facile d'accès et dépourvu d'obstacles, de sorte que les voyants lumineux puissent être visibles sans aucune difficulté et que le couvercle puisse être aisément retiré. La centrale doit se trouver à 1,5 m du sol.

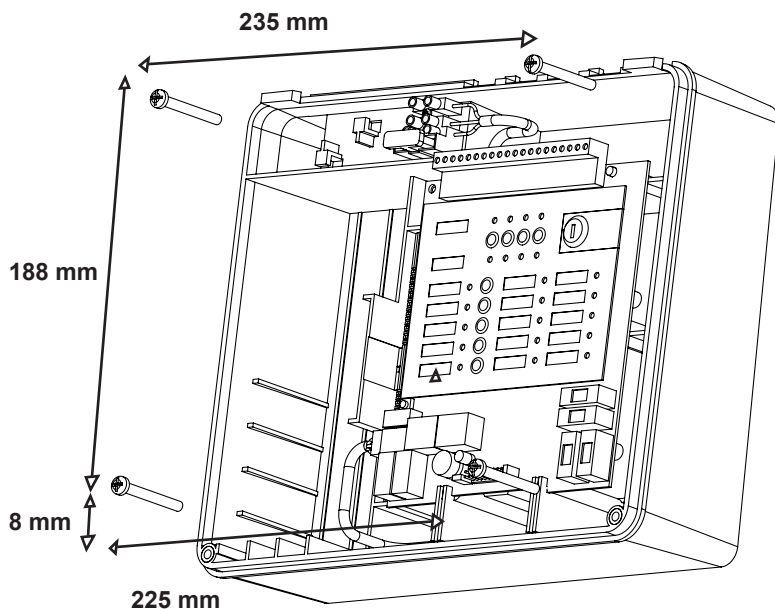
3.2.4. Fixation murale de la centrale

FR

Pour fixer la centrale au mur, prendre le coffret postérieur comme modèle. Pour cela, immobiliser l'arrière du coffret dans la position appropriée en appui contre le mur et repérer l'emplacement des orifices de fixation en veillant à ce que le coffret soit mis à niveau.

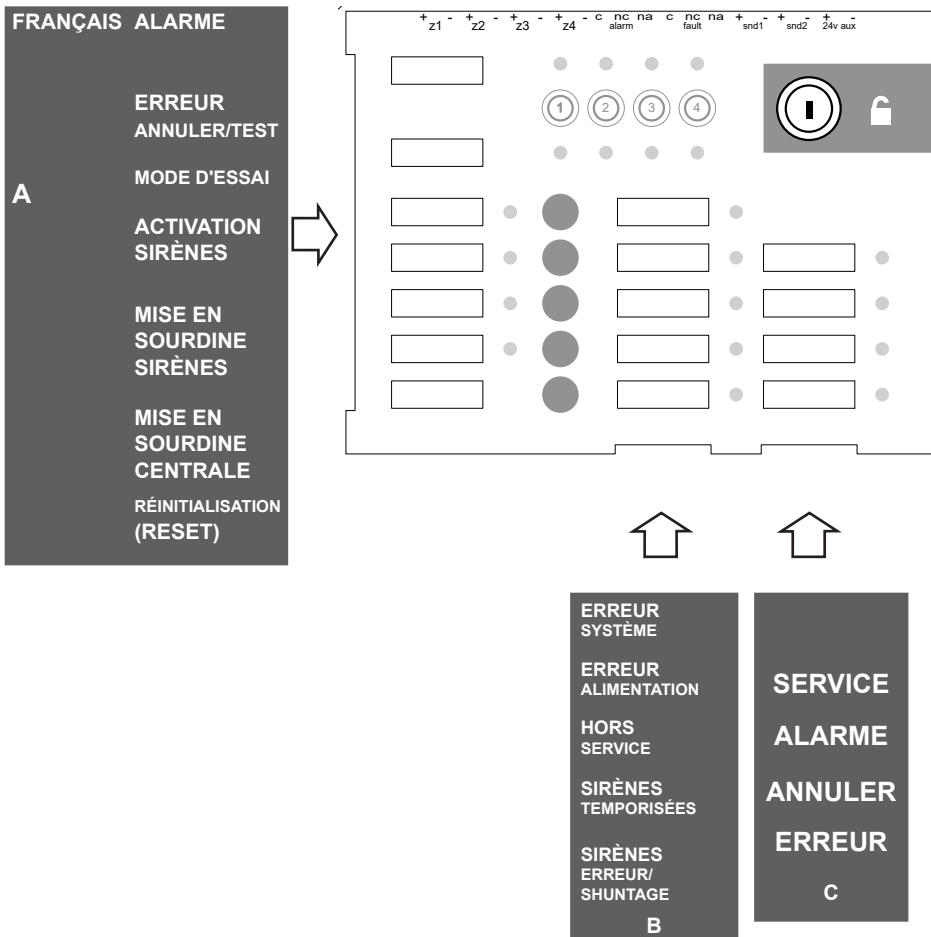
PRÉCAUTION : Ne pas utiliser l'arrière du coffret pour guider la perceuse au risque de provoquer des dommages irréversibles sur l'appareil.

Percer puis positionner les chevilles dans les trous. Utiliser les chevilles recommandées dans la SECTION 1.7.1. et fixer le coffret à travers les trous du boîtier à l'aide des vis également recommandées à ce point.



3.2.5. Choix de langue

Les centrales conventionnelles CAD-020/040 permettent de personnaliser la langue grâce aux fiches de langue incluses. Sélectionner la langue nécessaire et insérer la fiche dans la fente correspondante située en bas et à gauche du clavier. Les emplacements sont indiqués par les lettres A, B et C. Pour éviter tout déplacement des fiches B et C, les maintenir en apposant du ruban adhésif sur la partie inférieure.



4. Guide de branchement

La section suivante répertorie les branchements habituels d'une installation conventionnelle de détection d'incendie.

4.1. Branchement d'une zone

FR

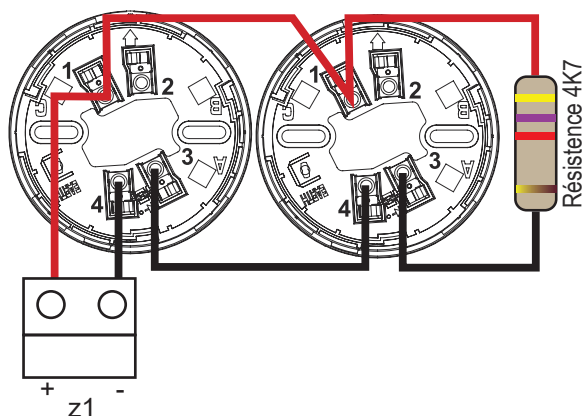
Les centrales de la série CCD-020/040 ont été conçues pour gérer le signal de jusqu'à 32 détecteurs ou 32 boutons-poussoirs par zone, conformément aux recommandations des normes EN 54 et UNE 23007-14.

Le câblage d'une zone doit commencer au niveau de la barrette de la centrale et se terminer au niveau de la résistance de fin de ligne (4 700 ohm). Si l'une des zones n'est pas utilisée, placer la résistance de fin de ligne (4 700 ohm) au niveau des bornes de la barrette de cette zone pour éviter que le système ne la considère comme étant en panne.

Conformément à la norme, les dérivations en T de la ligne et le montage de la résistance de fin de ligne sur la barrette sont interdits lorsque la zone est utilisée.

4.1.1. Branchement des détecteurs

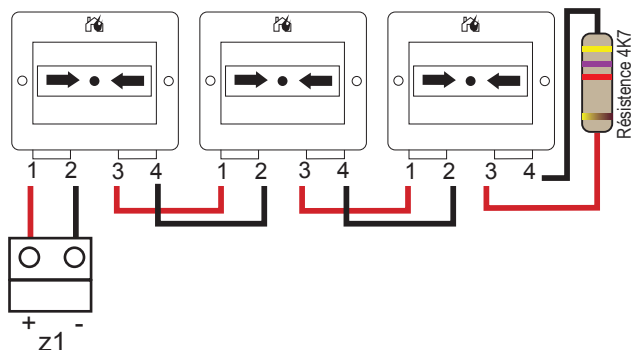
Les centrales de détection d'incendie conventionnelles sont compatibles avec les détecteurs de la gamme conventionnelle de DETNOV. Le fonctionnement correct du système avec des dispositifs d'autres fabricants n'est pas garanti.



Comme illustré sur la figure précédente, la borne positive est raccordée au contact n° 1 d'entrée et de sortie, et la borne négative entre dans la ligne à travers le contact 4 et en ressort par le contact 3 pour se diriger vers le détecteur suivant. Une résistance de 4 700 ohm doit être placée en fin de ligne.

4.1.2. Branchement des boutons-poussoirs

Les boutons-poussoirs doivent de préférence être installés sur les murs, au niveau des chemins d'évacuation, en veillant à ce que la distance entre chacun d'entre eux ne soit pas supérieure à 25 mètres. La réglementation locale peut être plus restrictive.



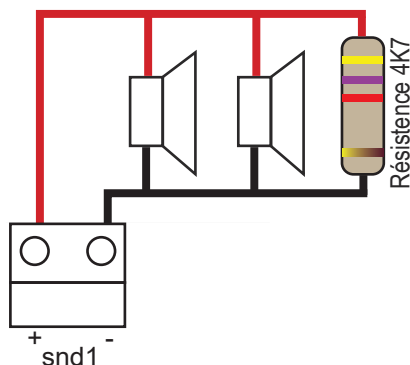
Les boutons-poussoirs doivent être installés à une hauteur comprise entre 1,2 et 1,5 m. Ils doivent être parfaitement visibles, identifiables et accessibles. En cas d'utilisation de boutons-poussoirs d'autres fabricants, vérifier leur compatibilité ; s'assurer par exemple qu'ils utilisent une résistance de niveau d'alarme. Le cas échéant, l'ajouter (la valeur de cette résistance est de 100 ohm 2 W).

Ne pas oublier de placer une résistance de 4 700 ohm à la fin de la ligne.

4.2. Branchement des sirènes

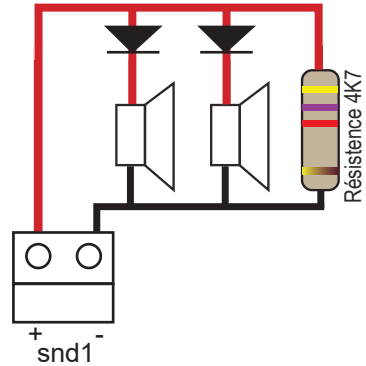
La série des centrales CCD-020/040 possède 2 sorties pour sirènes sur la CARTE PRINCIPALE, identifiées comme SND1 et SND2. Chaque sortie permet de disposer d'un courant maximum de 450 mA. Le câblage doit commencer au niveau de la barrette de la centrale et se terminer au niveau de la résistance de fin de ligne (4 700 ohm).

Si l'une des sorties de sirènes n'est pas utilisée, placer cette résistance au niveau des bornes de la sortie de sirène pour éviter que le système ne la considère comme étant une panne.



Conformément à la norme, les dérivations en T de la ligne et le montage de la résistance de fin de ligne sur la barrette sont interdits lorsque la zone est utilisée.

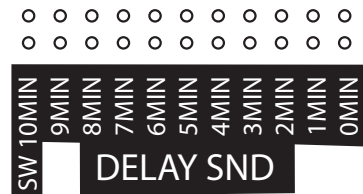
En cas d'utilisation de sirènes ou de cloches non polarisées, une diode de type 1N4007 doit être installée pour éviter l'effet du courant inverse.



FR

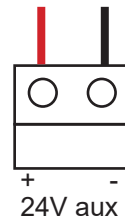
4.2.1. Délai de retard au déclenchement des sirènes

En bas à gauche de la CARTE PRINCIPALE se trouve une double rangée de broches pour la configuration de la temporisation des sirènes. Configurer cette temporisation en plaçant le cavalier dans la position correspondante au délai de retard au déclenchement souhaité (entre 0 et 10 minutes).



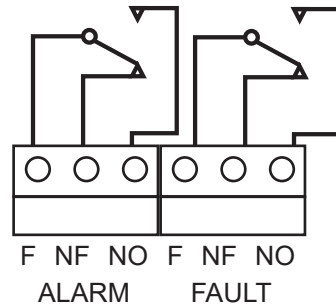
4.3. Branchement de la sortie auxiliaire 24 Vcc

Les centrales CCD-020/040 possèdent 1 sortie auxiliaire de 24 Vcc destinée à alimenter les dispositifs qui ont besoin d'être alimentés. Leur courant maximal est de 450 mA et elles sont protégées par un fusible. Ne pas utiliser cette sortie pour fournir du courant aux éléments qui consomment de l'électricité au repos. Cette sortie n'est pas réarmable.



4.4. Branchement de la sortie de relais à contact sec

Les centrales CCD-020/040 disposent d'un relais de panne et d'un relais d'alarme. Ces relais, dont le courant maximal est de 2 A, commutent lorsque la centrale détecte une alarme ou une panne. Le relais de panne est sous tension et, en cas de perte d'énergie, il signale la panne correspondante.



REMARQUE : si les contacts sont utilisés pour alimenter des charges inductives, employer une diode de protection pour éviter de les endommager.

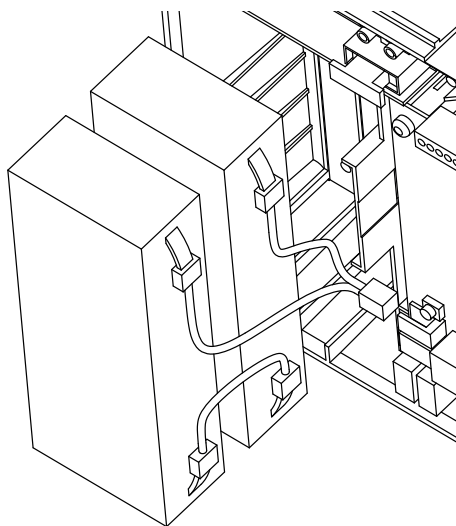
4.5. Branchement de l'alimentation

4.5.1. Branchement des batteries

Les centrales conventionnelles doivent être munies de deux batteries de 12 Vcc reliées en série. La capacité de ces batteries doit être de 2,3 A/h.

Le câble de raccordement fourni avec la centrale doit être branché de manière à ce que le pôle + d'une batterie soit relié au pôle - de l'autre.

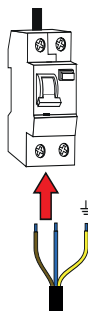
Les batteries sont placées en position verticale dans la partie gauche du boîtier, comme l'illustre le schéma joint.



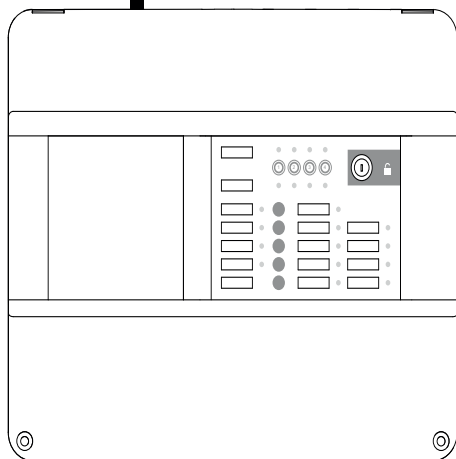
FR

4.5.2. Raccordement au secteur

La centrale doit être raccordée au secteur par l'intermédiaire d'un disjoncteur magnétothermique bipolaire extérieur et d'un câble d'une section de 1,5 mm². La tension du secteur doit être de 230 Vca.



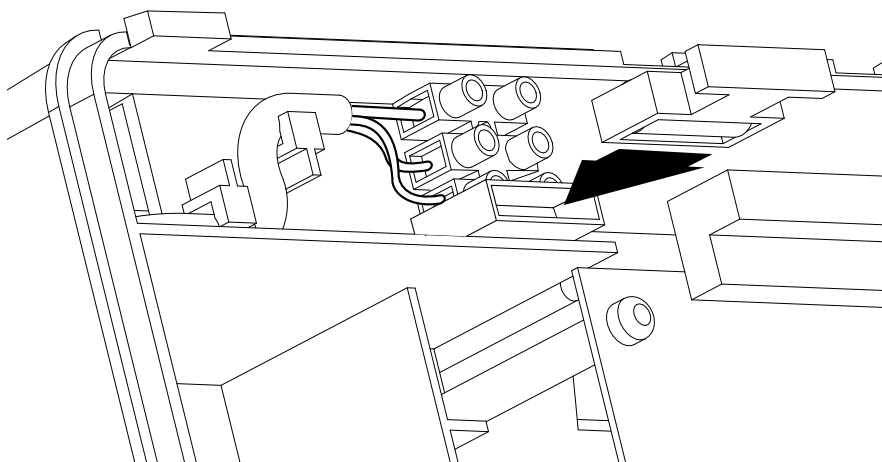
⚠ AVERTISSEMENT ! Ne raccorder la centrale au secteur qu'après avoir complété le branchement des éléments de l'installation. Couper systématiquement le disjoncteur magnétothermique bipolaire extérieur avant de manipuler les raccordements, afin d'éviter tout risque d'électrocution.



Pour garantir une fixation optimale du câble de secteur, l'insérer dans le guide en plastique en utilisant les languettes du coffret, afin d'éviter son décrochage en cas de retrait violent de la centrale.

FR

REMARQUE : Si l'installation se trouve dans un environnement présentant des perturbations électromagnétiques, il est conseillé d'utiliser des ferrites. Les placer le plus près possible des bornes de connexion de la CARTE PRINCIPALE.



REMARQUE : Ne jamais utiliser le fusible de la barrette de secteur pour brancher et débrancher la centrale du secteur. Se servir du levier du disjoncteur magnétothermique.

5. Guide de mise en marche

Ce chapitre définit point par point la procédure de mise en marche correcte de la série des centrales conventionnelles CCD-020/040.

5.1. Vérification du système

Avant de mettre l'appareil sous tension, vérifier attentivement les points suivants :

FR

- S'assurer que l'appareil est correctement installé.
- Vérifier la présence des résistances de fin de ligne (4 700 ohm) au niveau des lignes de zone.
- Vérifier que la polarité des lignes de sirènes est correcte et qu'elles possèdent des résistances de fin de ligne (4 700 ohm).
- Vérifier que le délai de retard au déclenchement des sirènes est correctement configuré.
- Vérifier que la tension du secteur est de 230 Vca.
- À l'aide d'un multimètre, vérifier que la tension des batteries est supérieure à 24 Vcc.

5.2. Alimentation du système

Après avoir vérifié tous les points décrits précédemment, procéder au raccordement dans l'ordre suivant :

- Raccorder l'alimentation de secteur en enclenchant le disjoncteur magnétothermique bipolaire.
- Raccorder les batteries. L'appareil peut également être mis en marche avec les batteries ; pour cela, appuyer sur la touche BAT de la CARTE PRINCIPALE (consulter le point 6 de la SECTION 2).

Après avoir réalisé cette opération, tous les voyants de la centrale doivent être éteints, à l'exception de la diode verte de mise en service. Si le délai de retard au déclenchement de sirène est programmé, le voyant lumineux de temporisation doit également s'allumer.

Si un autre voyant s'allume, rechercher la source du problème et corriger la panne avant de continuer. Pour plus d'informations, consulter la section sur les problèmes les plus courants (se reporter à la SECTION 8).

5.3. Mode d'essai du système

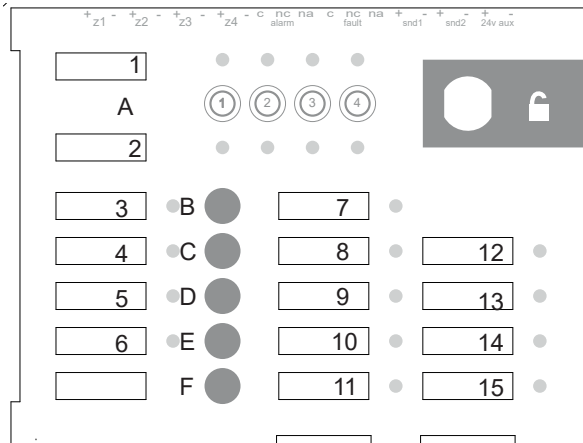
Une fois le système en marche, vérifier les points suivants :

- Lorsqu'une panne se produit dans une des zones, veiller à ce que le relais de panne et les voyants lumineux correspondants soient activés.
- Lorsqu'une alarme se produit dans une des zones, vérifier que le relais d'alarme se déclenche et que les sorties de sirène se déclenchent après l'écoulement du délai de retard au déclenchement programmé et que les voyants lumineux d'alarme s'allument.
- Vérifier que la centrale fonctionne avec les batteries lorsque l'alimentation est coupée et que le voyant lumineux de défaut d'alimentation s'allume. Tenir compte du fait que l'indication de cette panne d'alimentation peut prendre quelques minutes.
- Une fois l'alimentation électrique branchée, vérifier que l'appareil continue de fonctionner après avoir débranché les batteries. Le voyant lumineux de défaut d'alimentation s'allume.

REMARQUE : Étant donné que l'indication de certaines pannes peut prendre quelques minutes, il peut s'avérer utile d'appuyer sur la touche ESSAI pour afficher immédiatement toutes les pannes.

6. Mode d'emploi

La section suivante A explique les fonctions de l'ensemble des voyants lumineux et touches de commande de l'appareil, ainsi que leurs modes de fonctionnement.



FR

6.1. Voyants lumineux

1. Alarme de zone (ROUGE/un par zone) : le voyant s'allume lorsqu'une alarme est détectée dans la zone correspondante.

- VOYANT CLIGNOTANT : les détecteurs ont détecté une alarme. Dans ce cas, aucune alarme n'est déclenchée par l'activation d'un bouton-poussoir manuel.
- VOYANT FIXE : un bouton-poussoir manuel a été activé. Les boutons-poussoirs manuels sont prioritaires sur les détecteurs.

2. Erreur/Annuler/Test (JAUNE/un par zone) : ce voyant indique le mode de fonctionnement de chacune des zones.

- VOYANT CLIGNOTANT : la zone en question se trouve en état de panne ou en mode d'essai.
- VOYANT FIXE : la zone associée est annulée.

3. Mode d'essai (JAUNE) : ce voyant clignote avec l'indicateur 2 (ERREUR/ANNULER/TEST) si une zone est configurée en mode d'essai.

4. Activation des sirènes (JAUNE) : ce voyant indique l'état de la sortie des sirènes.

- VOYANT CLIGNOTANT : les sirènes se déclenchent après l'écoulement du délai programmé dans le temporisateur.
- VOYANT FIXE : les sirènes se sont déclenchées.

- 5. Mise en sourdine des sirènes (JAUNE) :** ce voyant s'allume après avoir appuyé sur la touche de MISE EN SOURDINE DES SIRÈNES, suite à l'activation des sirènes.
- 6. Mise en sourdine de la centrale (JAUNE) :** ce voyant s'allume lorsque le buzzer interne de la centrale a été mis en sourdine après avoir appuyé sur la touche de MISE EN SOURDINE DE LA CENTRALE.
- 7. Erreur du système (JAUNE) :** ce voyant s'allume lorsqu'une situation critique se présente dans le système. Dans ce cas, le système peut ne plus être opérationnel.
- 8. Défaut d'alimentation (JAUNE) :** ce voyant clignote en cas de problème au niveau de l'alimentation ; celui-ci peut être provoqué par le secteur, la sortie auxiliaire de 24 Vcc, les batteries ou les fusibles.
- 9. Hors service (JAUNE) :** l'appareil n'est pas alimenté par la tension nécessaire, en cas d'absence d'alimentation du secteur ou si la tension fournie par les batteries est insuffisante.
- 10. Temporisation de sirènes (JAUNE) :** ce voyant s'allume lorsque la temporisation de la sortie des sirènes est programmée.
- 11. Erreur/Shuntage de sirènes (JAUNE) :**
- VOYANT CLIGNOTANT : une des lignes de sirènes est défaillante.
 - VOYANT FIXE : une des lignes de sirènes est annulée.
- 12. Mise en service (VERT) :** ce voyant indique que la centrale est correctement alimentée par secteur ou par batterie.
- 13. Alarme générale (ROUGE) :** ce voyant s'allume lorsque l'appareil détecte une condition d'alarme dans l'une de ses zones :
- VOYANT CLIGNOTANT : alarme par détection automatique (détecteurs). Dans ce cas, aucune alarme n'est déclenchée par l'activation d'un bouton-poussoir manuel.
 - Des restrictions peuvent s'appliquer pour le raccordement de détecteurs et boutons-poussoirs d'alarme dans la même zone.
 - VOYANT FIXE : un bouton-poussoir manuel a été activé. Les boutons-poussoirs manuels sont prioritaires sur les détecteurs.
- 14. Annuler (JAUNE) :** si une zone est déconnectée, ce voyant s'allume en même temps que le voyant jaune de la zone correspondante. Si une ligne de sirènes est déconnectée, il s'allume en même temps que le voyant ERREUR/SHUNTAGE DES SIRÈNES.
- 15. Erreur (JAUNE) :** ce voyant clignote si une panne est détectée dans l'installation. Vérifier les voyants individuels du panneau décrits dans cette section pour en identifier l'origine.

6.2. Signaux sonores

A. Signal sonore associé au voyant d'alarme :

En cas de déclenchement d'une alarme, le buzzer interne retentit sans interruption.

B. Signal sonore associé au voyant de panne

En cas de survenue d'une panne et aucune alarme n'est déclenchée, le buzzer retentit par intermittence. Ne pas oublier que les signaux sonores d'alarme sont prioritaires sur ceux de panne.

C. Signal sonore associé au voyant d'erreur du système

En cas d'erreur du système, le buzzer interne retentit sans interruption.

6.3. Touches de commande

A. Touches de zone

Les touches de zone permettent d'activer ou de désactiver la zone correspondante, ou de la passer en mode d'essai. Une première pression permet de placer la zone correspondante en mode d'essai et une seconde pression permet de désactiver la zone. Si une zone est désactivée, le voyant ANNULER s'allume ainsi que le voyant correspondant ERREUR/ANNULER/ESSAI. Voir le point G de cette section.

B. Mode d'essai (Test)

En appuyant sur cette touche pendant quelques secondes, tous les indicateurs s'allument pendant quelques secondes ; en cas de panne, celle-ci s'affiche immédiatement. Si la centrale se trouve en mode d'essai, la pression de cette touche permet de la faire passer à l'état de repos. Voir le point G de cette section.

C. Activation des sirènes

Cette touche entraîne l'activation immédiate des sirènes. Dans ce cas, le paramétrage du délai de retard au déclenchement des sirènes, s'il était configuré, ne sera pas pris en compte. Voir le point G de cette section.

D. Mise en sourdine des sirènes

Les sirènes sont désactivées lorsqu'elles sont déclenchées et sont déconnectées si elles ne sont pas déclenchées. Dans ce dernier cas de figure, le voyant de

déconnexion générale et le voyant de déconnexion des sirènes s'allument. Voir le point G de cette section.

E. Mise en sourdine de la centrale

Cette touche coupe le buzzer interne lorsqu'il est activé (le voyant de mise en sourdine de la centrale s'allume). Le voyant s'éteint lorsque le buzzer est de nouveau activé.

F. Réinitialisation (Reset)

Cette touche permet de faire revenir le système à l'état de repos. Voir le point G de cette section.

G. Clé de verrouillage

Lorsque la serrure se trouve en position fermée, le clavier est verrouillé et aucune touche ne répond, sauf celle de MISE EN SOURDINE DE LA CENTRALE. Pour déverrouiller le clavier, placer la serrure en position ouverte.

6.4. Modes de fonctionnement

6.4.1. Mode de repos

L'appareil se trouve au repos lorsqu'aucune panne, aucune alarme, aucune déconnexion et aucun état d'essai n'est détecté dans le système. Dans ce cas, seul le voyant de mise en service s'allume. Les voyants lumineux et les signaux sonores restants sont éteints. Selon ce qui est programmé, il est possible que le voyant de délai de retard au déclenchement s'allume.

6.4.2. Mode d'alarme

L'appareil est en mode d'alarme lorsqu'une des zones se trouve en état d'alarme. L'état d'alarme est signalé de la manière suivante :

- **VOYANT D'ALARME GÉNÉRALE ACTIVÉ** : il clignote si l'alarme a été déclenchée par un détecteur, ou reste allumé en permanence si elle a été déclenchée par un bouton-poussoir.
- **VOYANT D'ALARME DE ZONE ACTIVÉ** : il clignote si l'alarme a été déclenchée par un détecteur, ou reste allumé en permanence si elle a été déclenchée par un bouton-poussoir.
- **SIGNAL SONORE ACTIVÉ** : sans interruption.
- **ACTIVATION DU RELAIS D'ALARME**.
- **ACTIVATION DES SIRÈNES** : les sirènes se déclenchent après écoulement du délai de retard au déclenchement programmé.

Actions en cas de déclenchement d'une alarme. Les actions suivantes peuvent être réalisées lorsque l'appareil se trouve en état d'alarme :

- **PRESSIION SUR LA TOUCHE DE MISE EN SOURDINE DE LA CENTRALE** : permet de mettre le buzzer en sourdine (le voyant de mise en sourdine du buzzer s'allume).
- **PRESSIION SUR LA TOUCHE DE RÉINITIALISATION (RESET)** : l'appareil revient à son état de repos. Il est déconseillé de réinitialiser l'appareil sans avoir résolu la cause à l'origine du déclenchement de l'alarme.
- **PRESSIION SUR LA TOUCHE DE DÉCLENCHEMENT DES SIRÈNES** : annule le délai de retard au déclenchement programmé et déclenche aussitôt les sirènes. La pression de cette touche n'a aucun effet lorsque les sirènes sont déjà déclenchées.
- **PRESSIION SUR LA TOUCHE DE MISE EN SOURDINE DES SIRÈNES** : met les sirènes en sourdine lorsque ces dernières sont déclenchées. Si le délai de retard au déclenchement n'est pas encore écoulé, il sera annulé.

REMARQUE : Les touches ne répondent que lorsque la serrure est en position ON, sauf celle de MISE EN SOURDINE DE LA CENTRALE.

6.4.3. Mode de panne

L'appareil ou l'installation se trouve en mode de panne en cas de survenue d'une défaillance. L'état de panne est signalé de la manière suivante :

- **VOYANT D'ERREUR GÉNÉRALE ACTIVÉ** : ce voyant se met à clignoter.
- **VOYANTS D'ERREUR ACTIVÉS** : ces voyants se mettent à clignoter selon le type de panne (zone, alimentation, sirènes).
- **SIGNAL SONORE ACTIVÉ** : le buzzer retentit par intermittence.
- **ACTIVATION DE LA SORTIE DE PANNE.**

Actions en cas de survenue d'une panne. Les actions suivantes peuvent être réalisées lorsque l'appareil se trouve en état de panne :

- **PRESSIION SUR LA TOUCHE DE MISE EN SOURDINE DE LA CENTRALE** : permet de mettre le buzzer en sourdine (le voyant de mise en sourdine du buzzer s'allume).
- **PRESSIION SUR LA TOUCHE DE RÉARMEMENT** : l'appareil revient à son état de repos. Se reporter à la SECTION 9 qui contient une liste des pannes les plus courantes et leur solution.

REMARQUE : Certaines pannes de la centrale peuvent être automatiquement réarmées. Si la centrale se trouve en état de panne et que cette panne est résolue, celle-ci cesse d'être indiquée, sans aucune intervention.

6.4.4. Mode de déconnexion (Annuler)

Les centrales de la série CCD-020/040 permettent de déconnecter des zones et des sirènes. Lorsqu'une zone est déconnectée, elle n'est plus surveillée par la centrale ; l'utilisation de cette fonction doit donc être limitée. L'état de déconnexion est signalé de la manière suivante :

- VOYANT DE DÉCONNEXION : sans interruption.
- VOYANTS DE DÉCONNEXION DE ZONE : le voyant correspondant à la zone déconnectée reste allumé en permanence.
- VOYANT DE SIRÈNES SHUNTÉES : ce voyant reste allumé en permanence pour indiquer que les sirènes ont été shuntées.

Actions nécessaires pour raccorder/débrancher des zones. Pour raccorder et débrancher une zone, il suffit d'appuyer sur la touche de zone après avoir déverrouillé le clavier (SECTION 6.3, point G) :

- ZONE CONNECTÉE + 2 PRESSIONS SUR LA TOUCHE DE ZONE :
Zone déconnectée.
- ZONE DÉCONNECTÉE + 1 PRESSION SUR LA TOUCHE DE ZONE :
Zone connectée.

Actions nécessaires pour raccorder/débrancher la sortie de sirènes. Pour raccorder et débrancher les sirènes, il suffit d'appuyer sur les touches de mise en sourdine et d'activation des sirènes :

- SIRÈNES CONNECTÉES + PRESSION SUR LA TOUCHE DE MISE EN SOURDINE DES SIRÈNES : Déconnexion des sirènes.
- SIRÈNES DÉCONNECTÉES + PRESSION SUR LA TOUCHE D'ACTIVATION DES SIRÈNES : Connexion des sirènes.

6.4.5. Mode d'essai

Ce mode de fonctionnement est destiné à la maintenance de l'installation. L'appareil se trouve sous ce mode lorsque l'une des zones se trouve en mode d'essai. Ce mode est signalé de la manière suivante :

- VOYANT D'ESSAI GÉNÉRAL : ce voyant se met à clignoter.
- VOYANTS D'ESSAI DE ZONE ACTIVÉS : le voyant associé à la zone qui se trouve en mode d'essai se met à clignoter.

Sous ce mode de fonctionnement, toute alarme déclenchée dans la zone qui se trouve en mode d'essai est signalée par l'appareil pendant 3 secondes. Une fois ce délai écoulé, l'appareil et les zones de détection sont automatiquement réarmés.

Actions nécessaires pour paramétrer le mode d'essai. Pour configurer une zone en mode d'essai, il suffit d'appuyer sur la touche de la zone souhaitée. Pour désactiver le mode d'essai d'une zone, procéder aux actions suivantes après avoir déverrouillé le clavier (SECTION 6.3, point G) :

- **PRESSION SUR LA TOUCHE DE ZONE CORRESPONDANTE** : activation du mode d'essai.
- **PRESSION SUR LA TOUCHE D'ESSAI GÉNÉRAL** : désactivation du mode d'essai.

6.4.6. Mode hors service

L'appareil passe en mode hors service lorsque l'alimentation secteur est défectueuse et que la tension délivrée par les batteries est inférieure à 22 V. Sous ce mode, la centrale ne signale aucun type d'événement dans le système. Aucune alarme et aucune panne ne sont donc détectées.

Le mode hors service est signalé par l'appareil de la manière suivante :

- **VOYANT D'ERREUR GÉNÉRALE CLIGNOTANT**
- **VOYANT DE MISE HORS SERVICE ALLUMÉ EN PERMANENCE**
- **SIGNAL SONORE RETENTISSANT SANS INTERRUPTION**
- **SORTIE DE PANNE ACTIVÉE**

Actions possibles en mode hors service. Les seules actions qui peuvent être réalisées sous ce mode sont les suivantes :

- **APPUYER SUR LA TOUCHE DE MISE EN SOURDINE DU BUZZER POUR INTERROMPRE LE SIGNAL SONORE.**
- **RÉCUPÉRER L'ALIMENTATION SECTEUR (220 V).**
- **REMPLENER LES BATTERIES PAR DES BATTERIES CHARGÉES.**

6.4.7. Mode d'erreur du système

L'appareil passe en mode d'erreur lorsqu'une situation critique survient dans le système et que celui-ci ne peut pas fonctionner correctement. Le mode d'erreur du système est signalé de la manière suivante :

- **VOYANT D'ERREUR GÉNÉRALE ALLUMÉ EN PERMANENCE**
- **VOYANT DE MISE HORS SERVICE ALLUMÉ EN PERMANENCE**
- **SIGNAL SONORE RETENTISSANT SANS INTERRUPTION**
- **SORTIE DE PANNE ACTIVÉE**

6.5. Que faire en cas d'alarme ?

Les centrales conventionnelles sont conçues pour garantir une réponse efficace en cas d'incendie. Il s'avère important de bien connaître le fonctionnement de l'appareil pour pouvoir intervenir convenablement en cas de situation critique.

REMARQUE : Lire attentivement les consignes ci-dessous ; elles sont particulièrement utiles en cas d'alarme.

FR

1. • **CONSERVER SON CALME** : La centrale déclenche les cloches et les sirènes pour prévenir de la survenue d'un incident ; cela peut provoquer un état de nervosité nous empêchant de réagir correctement.
2. • **DÉVERROUILLER LE CLAVIER** : le responsable de l'appareil, qui détient la clé permettant l'accès au contrôle des touches du clavier de l'appareil, doit déverrouiller le clavier.
3. • **METTRE EN SOURDINE LA CENTRALE** : le responsable de l'appareil doit appuyer sur la touche de MISE EN SOURDINE DE LA CENTRALE pour mettre le buzzer interne en sourdine. S'il le souhaite, le responsable peut également appuyer sur la touche de MISE EN SOURDINE DES SIRÈNES.
4. • **IDENTIFIER L'ALARME** : le responsable peut identifier l'alarme déclenchée grâce aux voyants lumineux du panneau, qui indiquent quel type d'alarme a été détecté par l'installation.
5. • **AGIR** : après avoir identifié la cause de déclenchement de l'alarme, agir en fonction du plan d'urgence en vigueur dans l'établissement.
6. • **RÉARMER LA CENTRALE** : réarmer la centrale après avoir résolu le problème en appuyant sur le bouton-poussoir de RÉINITIALISATION (RESET).

7. Guide de maintenance

Toujours respecter les recommandations de maintenance de la norme EN 54-14.

7.1. Utilisateur

L'utilisateur doit procéder à des vérifications journalières et mensuelles :

FR

7.1.1. Vérifications journalières : le voyant lumineux de mise en service doit être allumé, indiquant le fonctionnement normal de la centrale. Le cas échéant, noter les pannes dans le journal des incidents et prévenir l'entreprise responsable de la maintenance de l'appareil.

7.1.2. Vérifications mensuelles : déclencher un détecteur ou un bouton-poussoir de chaque zone pour vérifier l'état de l'installation. Toute anomalie détectée au cours de ces vérifications doit être reportée dans le journal des incidents et les actions correctives doivent être adoptées dans les plus brefs délais.

7.2. Entreprise de maintenance

L'entreprise de maintenance doit procéder à des vérifications semestrielles et annuelles. Ces vérifications sont les suivantes :

7.2.1. Vérifications semestrielles. Tous les six mois :

- Réviser les notes reportées dans le journal des incidents et appliquer les actions correctives nécessaires.
- Examiner les raccordements des batteries et la tension de la charge.
- Dans chaque zone, vérifier les fonctions auxiliaires, d'alarme et de panne de l'appareil.
- Procéder à une inspection visuelle de l'appareil en contrôlant l'absence d'une augmentation éventuelle de l'humidité ou de tout autre type de détérioration.
- S'assurer de l'absence de modifications structurelles apportées à l'installation et susceptibles d'en altérer le fonctionnement normal.

7.2.2. Vérifications annuelles. Tous les ans :

- Vérifier les détecteurs et les boutons-poussoirs conformément à la norme locale en vigueur dans chaque zone.
- Réviser tous les raccordements de l'appareil ainsi que sa fixation en contrôlant l'absence de détérioration.
- Examiner l'état des batteries et les remplacer si nécessaire. Le remplacement des batteries est préconisé tous les quatre ans et ce, quel que soit leur état.

8. Problèmes les plus courants

FR

PROBLÈME	DIAGNOSTIC	SOLUTION
Le voyant lumineux de mise en service ne s'allume pas.	ALIMENTATION : Absence d'alimentation	<ul style="list-style-type: none"> • Vérifier le secteur (230 Vca). • Vérifier le fusible du secteur. • Vérifier la batterie. • Vérifier le fusible de la batterie.
Le voyant général de panne et le voyant de défaut d'alimentation sont allumés et le buzzer retentit par intermittence.	ALIMENTATION : Fusible défectueux	<ul style="list-style-type: none"> • Vérifier le secteur (230 Vca). • Vérifier le fusible du secteur. • Vérifier le raccordement de la batterie. • Vérifier le fusible de la batterie. • Vérifier la tension des batteries ($V_{bat} > 24 V_{cc}$).
Le voyant général de panne et le voyant de hors service sont allumés et le buzzer retentit par intermittence.	ALIMENTATION : Hors service	<ul style="list-style-type: none"> • Débrancher la batterie jusqu'à ce que la tension de secteur soit rétablie ou placer des batteries chargées.
Le voyant général de panne et le voyant de défaut d'alimentation d'une zone clignotent et le buzzer retentit par intermittence.	ZONES : Panne au niveau d'une zone	<ul style="list-style-type: none"> • Vérifier la résistance de fin de ligne de la zone (4 700 ohm). • Vérifier l'absence de courts-circuits ou de ruptures du circuit sur la ligne de zone. • Vérifier qu'aucun détecteur n'est inversé. • Vérifier qu'aucun bouton-poussoir n'est activé sans résistance.
Le voyant général de panne et le voyant d'erreur de sortie de sirènes clignotent et le buzzer retentit par intermittence.	SORTIE DE SIRÈNES : Panne au niveau de la sortie de sirènes	<ul style="list-style-type: none"> • Vérifier la résistance de fin de ligne des sirènes (4 700 ohm). • Vérifier l'absence de courts-circuits ou de ruptures du circuit sur les lignes de sortie de sirènes. • Vérifier l'absence de sirène inversée.

9. Caractéristiques

Caractéristiques mécaniques

Dimensions (hauteur-largeur-profondeur)	282 x 240 x 102 mm
Matériau	ABS

Caractéristiques environnementales

Température de travail	Entre -5 et 40 °C
Humidité relative	95 % maximum, sans condensation
Indice de protection (conf. EN 54-2 - 12.3.1)	IP30
Conditions environnementales	Selon la classe 3K5 EN 60721-3-3:1995

Caractéristiques de la zone

Modèles :	CCD-020	2 zones
	CCD-040	4 zones
Nombre maximum d'éléments par zone	32 détecteurs ou 32 boutons-poussoirs	
Tension de sortie par zone	18 Vcc/29 Vcc	
Courant maximum par zone	84 mA	
Longueur maximale de la ligne de zone	2 km	
Capacité maximale de la ligne de zone	500 nF	
Câble préconisé	2 x 1,5 mm ² torsadé	
Résistance maximale de la ligne de zone	44 ohm	
Résistance de fin de ligne de la zone	4 700 ohm 1/4 W	

Caractéristiques de la sortie de relais d'alarme

Relais à contact sec	1 relais à contacts C, NO, NF
Puissance de commutation maximale	2 A à 30 Vcc

Caractéristiques de la sortie de relais de panne

Relais à contact sec	1 relais à contacts C, NO, NF
Puissance de commutation maximale	2 A à 30 Vcc
Situation de repos	Sous tension

Caractéristiques de la sortie de sirènes

Sortie de sirènes contrôlées	2
Tension de sortie au repos	-5 Vcc/-9 Vcc
Tension de sortie activée	18 Vcc/29 Vcc
Courant de sortie maximum activé	450 mA par sortie de sirène
Câble préconisé	2 x 1,5 mm ² torsadé
Résistance de fin de ligne de sirènes	4 700 ohm 1/4 W
Fusible SND1 et SND2	500 mA 5x20 (fusible rapide)

Caractéristiques des sorties auxiliaires de 24 V

Tension de sortie	18 Vcc/29 Vcc
Courant maximum	450 mA
Câble préconisé	2 x 1,5 mm ² torsadé
Fusible 24 Vaux	500 mA 5x20 (fusible rapide)

Caractéristiques de la source d'alimentation

Tension de secteur	90 Vca/264 Vca
Tension de sortie	24 Vcc maximum
Fusible de secteur	250 Vca - 4 A 5x20 (fusible rapide)
Courant maximum	1,5 A

Caractéristiques du chargeur de batterie

Tension nominale	27,6 Vcc à 20 °C
Compensation	3 mV/°C x °C
Courant de charge maximum	350 mA
Résistance Rimax	2,3 ohm
Fusible de batterie	2 A 5x20 (fusible rapide)

Exigences facultatives selon la norme EN 54-2

Dispositif(s) d'alarme d'incendie	Section 7.8
Délai de retard au déclenchement des sorties	Section 7.11
Dépendance de plusieurs signaux d'alarme	Section 7.12
Signaux de panne des points	Section 8.3
Perte totale d'alimentation	Section 8.4
Appareil de transmission des avertissements de panne	Section 8.9
Mode d'essai	Section 10

